

	provoz s přímým napojením na komín		provoz s připojenou akumulací masou	
	litinová kopule	ocelový výměník	litinová kopule	redukce na prstence
Energetický štítek	A	A+	A+	A+
Provozní údaje				
Nominální výkon	8 kW	12 kW	----	----
Účinnost	> 80 %	> 80 %	----	----
Obrat paliva	2,4 kg/h	3,5 kg/h	5,5 kg	5 kg
Výkon topeniště	----	----	22 kW	18 kW
Hmotnostní tok spalin	8 g/s	10 g/s	15 g/s	16 g/s
Potřebný tah komína	12 Pa	12 Pa	12 Pa	15 Pa
Potřebné množství vzduchu pro hoření	30 m ³ /h	40 m ³ /h	60 m ³ /h	50 m ³ /h
Průměrná teplota spalin				
na výstupu	249 °C	269 °C	356 °C	380 °C
za 3,2 tahového systému KMS 300 ¹	----	----	184 °C	----
za akumulací nastavbou (5x aku. prstencec Ø440mm)	----	----	----	217 °C
Rozdělení užitého tepla				
krbová vložka	62–74 %	62–74 %	37 %	33 %
pohledové sklo (jednoduché / dvojité)	38 / 26 %	38 / 26 %	38 / 26 %	38 / 26 %
dodatečná akumulací masa	----	----	25–37 %	29–41 %
Informace pro stavbu s mřížkami				
Minimální plocha mřížky spodní / horní	700 / 850 cm ²	1050 / 1250 cm ²	1050 / 1250 cm ²	1050 / 1250 cm ²
Minimální odstupy k izolovaným plochám / podlaze	50 / 0 mm		50 / 0 mm	
Izolace referenční ² strop / zadní stěna / boční stěna / podlaha	120 / 80 / 80 / 0 mm		120 / 80 / 80 / 0 mm	
Izolace Calciumsilikat ³ strop / zadní stěna / boční stěna / podlaha	90 / 60 / 60 / 0 mm		90 / 60 / 60 / 0 mm	
Informace pro stavbu bez mřížek (zavřené mřížky)				
Minimální aktivní sálavá plocha ⁴	4,5 m ²		5,5 m ²	
Minimální odstup od izolovaných plochám / podlaze	50 / 20 mm		50 / 20 mm	
Izolace referenční ² strop / zadní stěna / boční stěna / podlaha	160 / 100 / 100 / 20 mm		160 / 100 / 100 / 20 mm	
Izolace Calciumsilikat ³ strop / zadní stěna / boční stěna / podlaha	120 / 75 / 75 / 20 mm		120 / 75 / 75 / 20 mm	
Všeobecné technické informace				
Celková hmotnost / hmotnost výstřelky topeniště	ca. 320 / 87 kg		ca. 320 / 87 kg	
Rozměr topeniště (šířka x hloubka)	535 x 315 mm			
Průměr přívodu vzduchu pro hoření	Ø 125 mm			
Použití v uzavřené akumulací obestavbě dle oborových pravidel	vhodné			
Testováno podle	EN 13229			
Splňuje požadavky norem	1. BlmSchV (Stufe2), 15a BVG, NS 3059			

1 Uváděná délka tahu při testování. Přesnou délku tahu určuje přepočít (Ortner / KOV přepočítový program) podle odborných stavebních předpisů

2 Minerální vlna podle AGI-Q 132

3 Příklad SkamoEnclosure Board 225 kg/m³

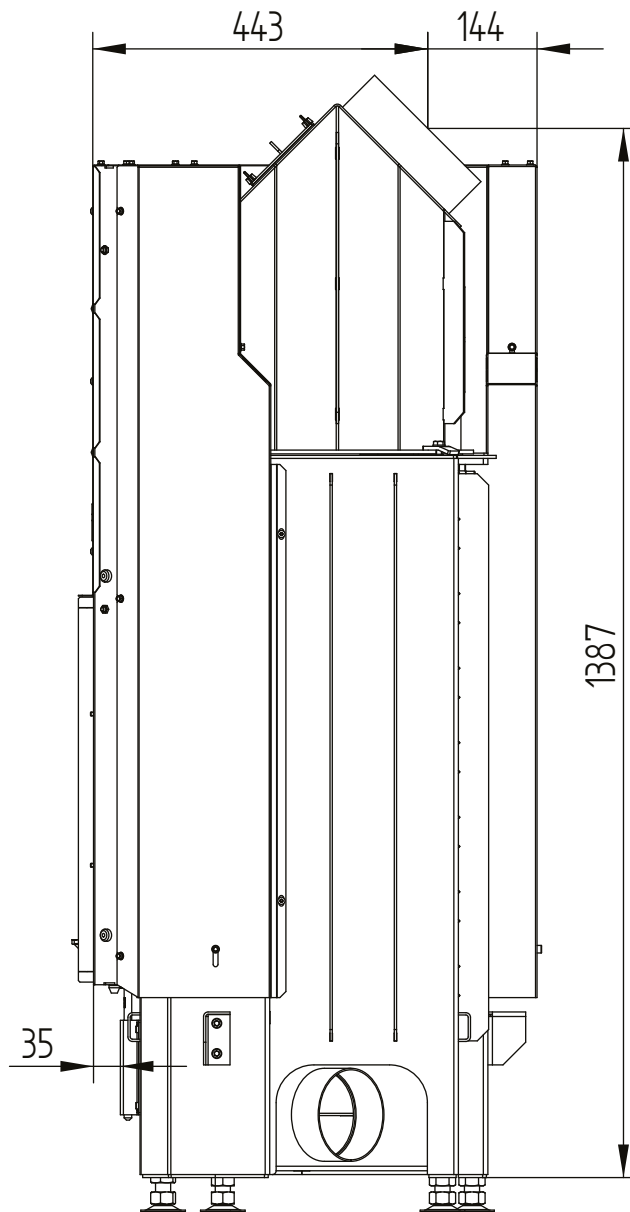
4 Průměrná hodnota závisí na délce akumulace a vlastnostech materiálu. Uvedené hodnoty platí pro šamot tloušťky 3 cm s tepelnou vodivostí 500 W/m²

ECKA 67/45/51L levá

Technická data
Stav 2019/08

horní zdvih ocelový výměník 45°

M 1:10

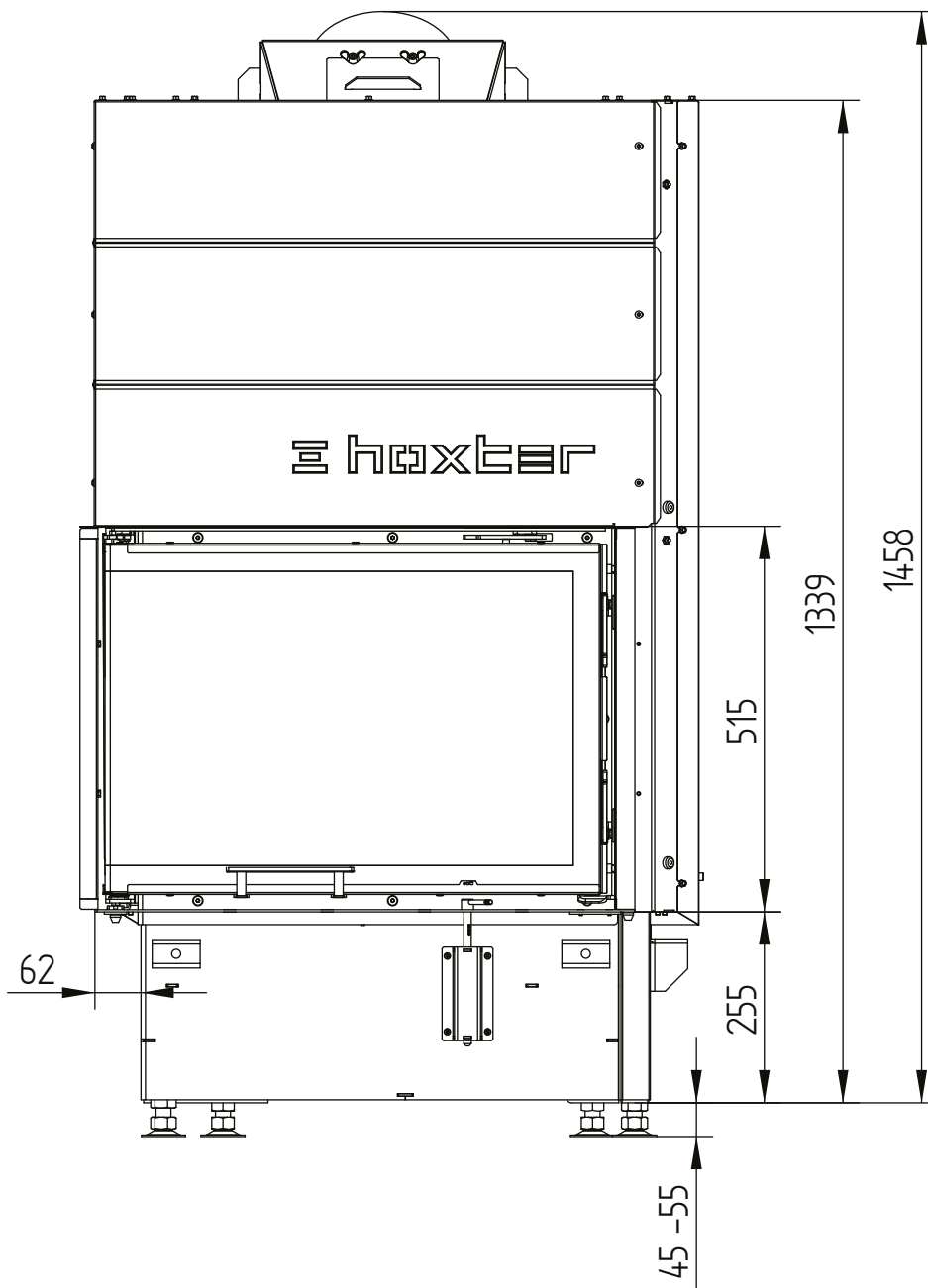


ECKA 67/45/51L levá

Technická data
Stav 2019/08

horní zdvih ocelový výměník 45°

M 1:10

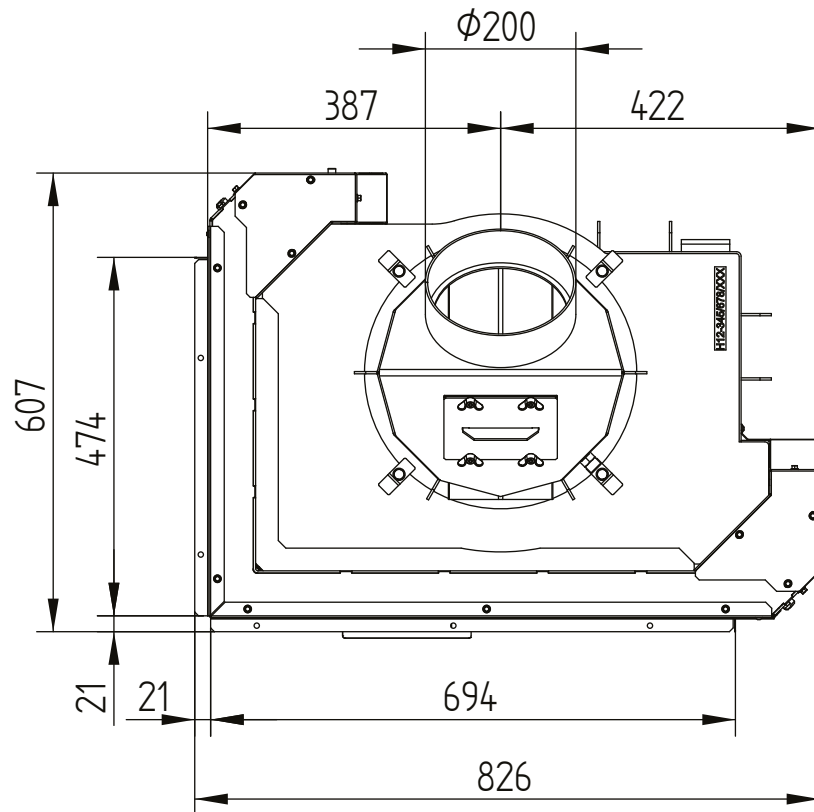


ECKA 67/45/51L levá

Technická data
Stav 2019/08

horní zdvih ocelový výměník 45°

M 1:10

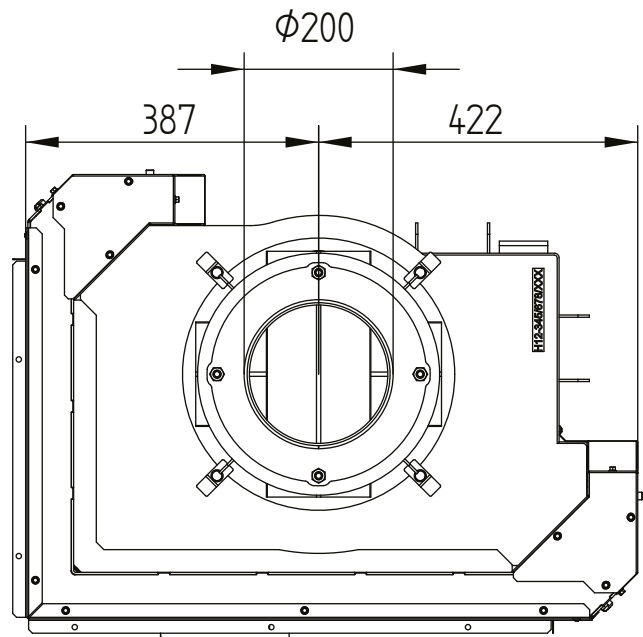
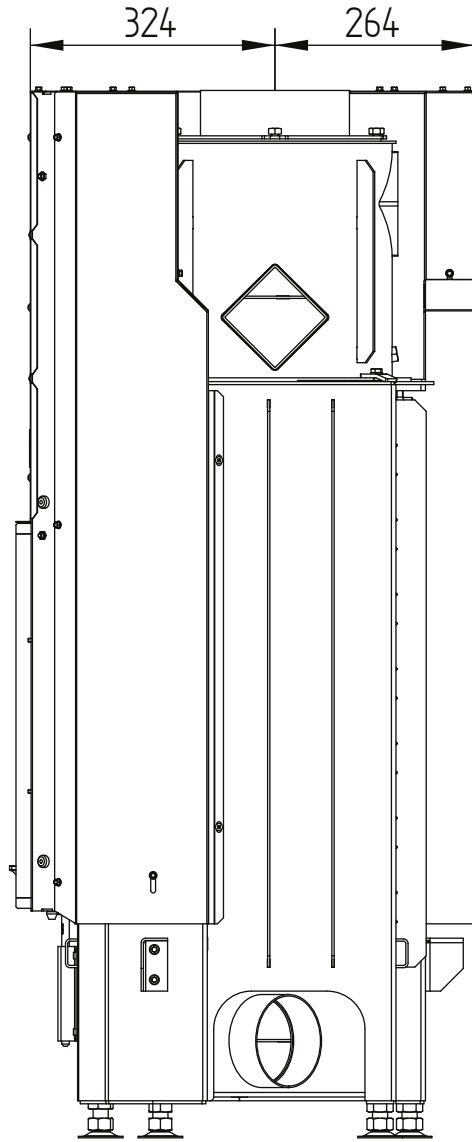


ECKA 67/45/51L levá

Technická data
Stav 2019/08

horní zdvih ocelový výměník vertikální

M 1:10

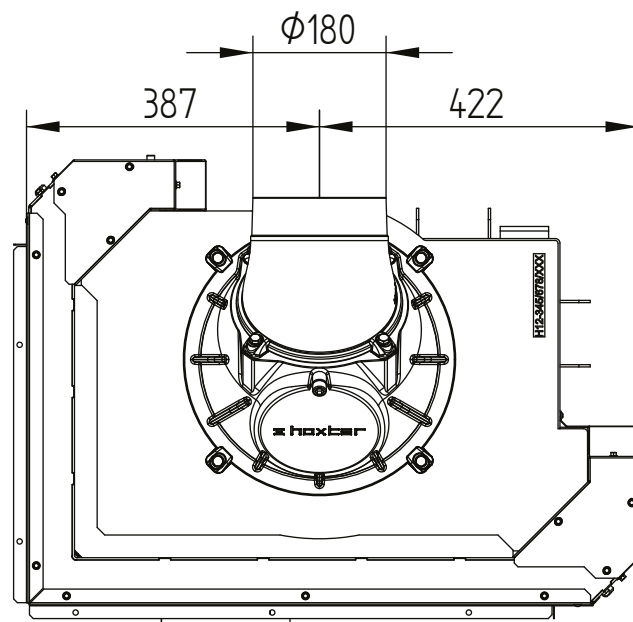
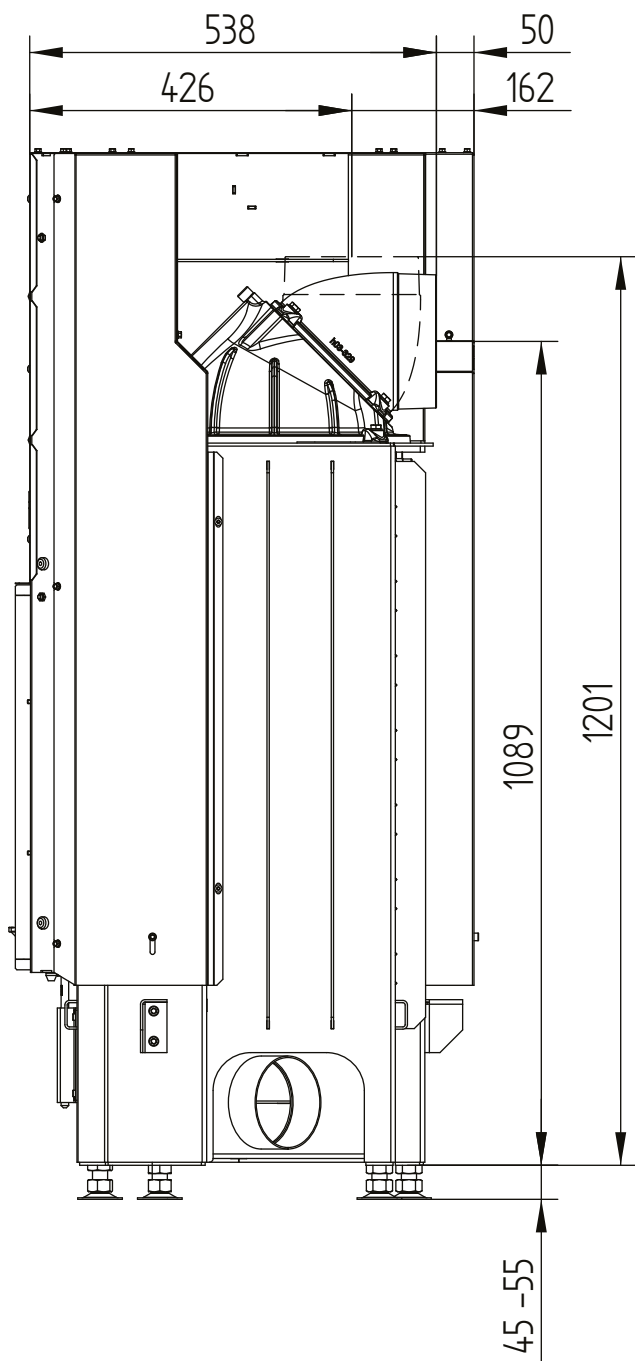


ECKA 67/45/51L levá

Technická data
Stav 2019/08

horní zdvih litinová kopule

M 1:10

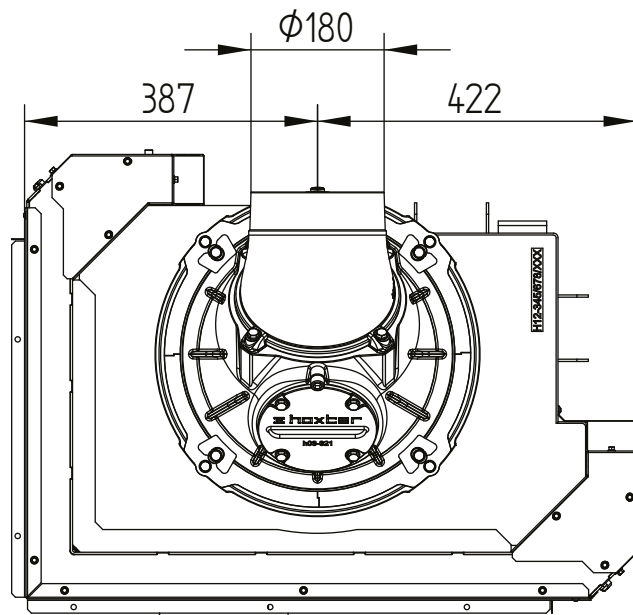
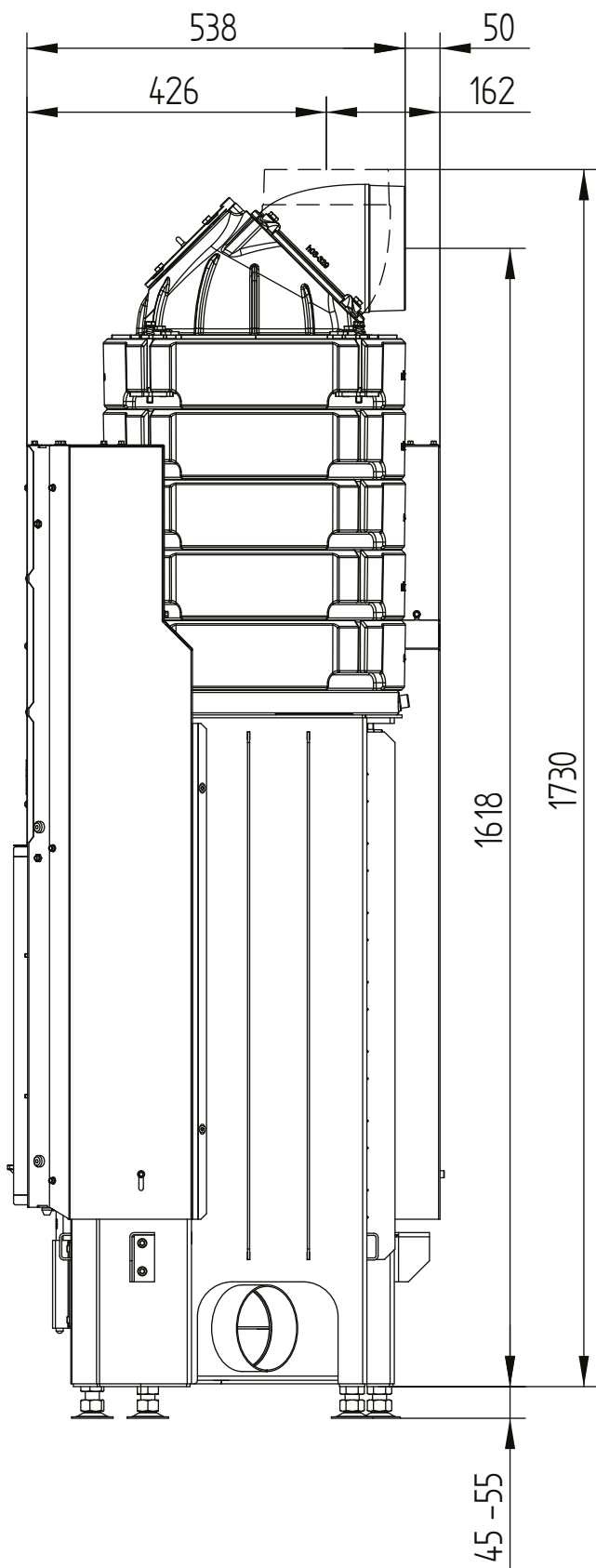


ECKA 67/45/51L levá

Technická data
Stav 2019/08

horní zdvih akumulční nástavba

M 1:10

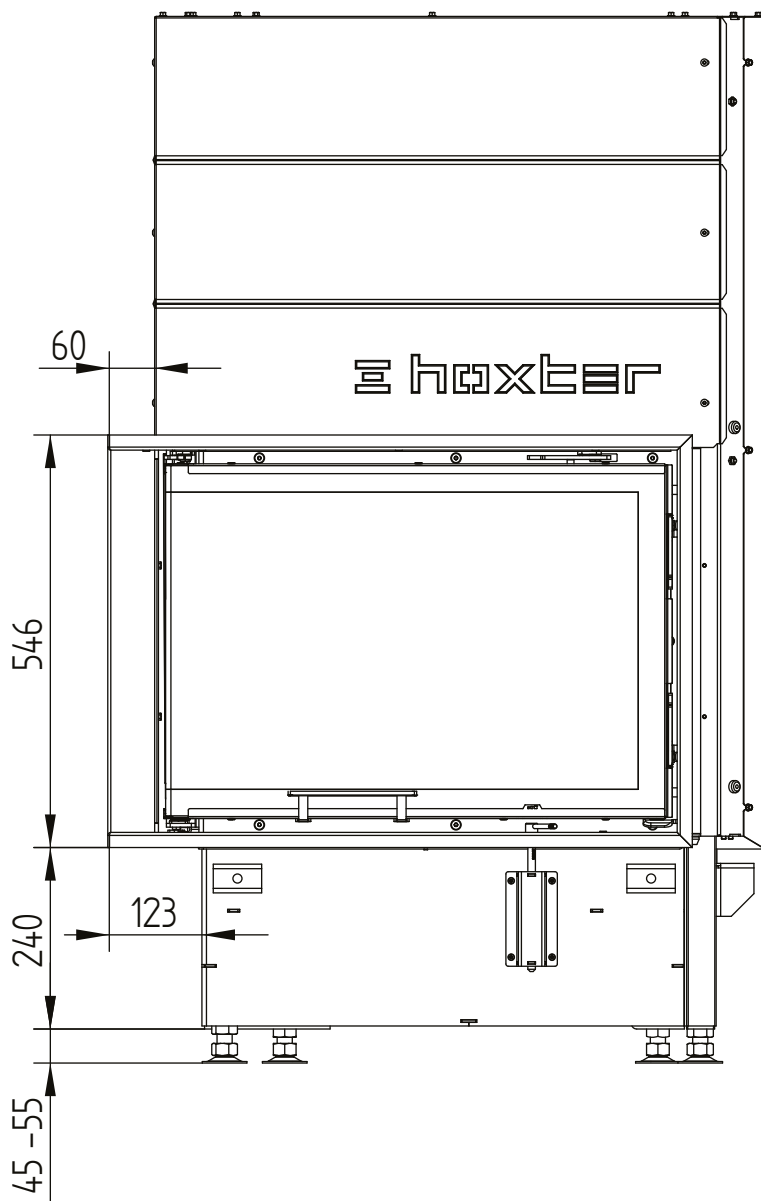
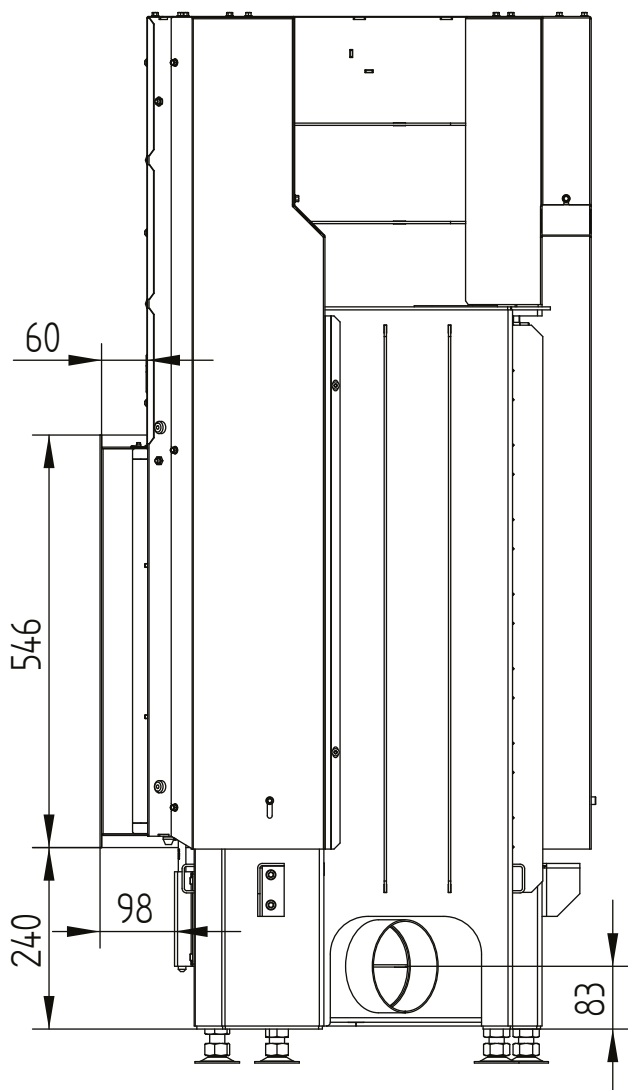


ECKA 67/45/51L levá

Technická data
Stav 2019/08

krycí rám 67/45/51Lh levá horní zdvih 6stranný 1 x 90° 60 mm / přívod vzduchu

M 1:10

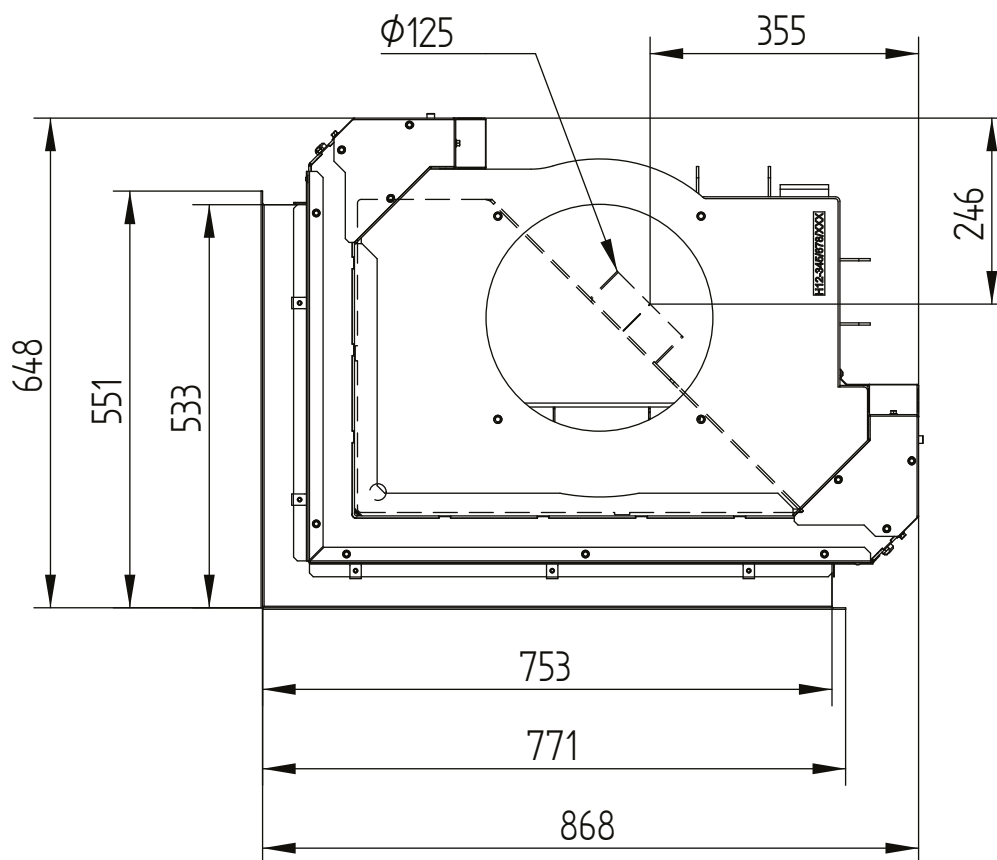


ECKA 67/45/51L levá

Technická data
Stav 2019/08

krycí rám 67/45/51Lh levá horní zdvih 6stranný 1 x 90° 60 mm / přívod vzduchu

M 1:10

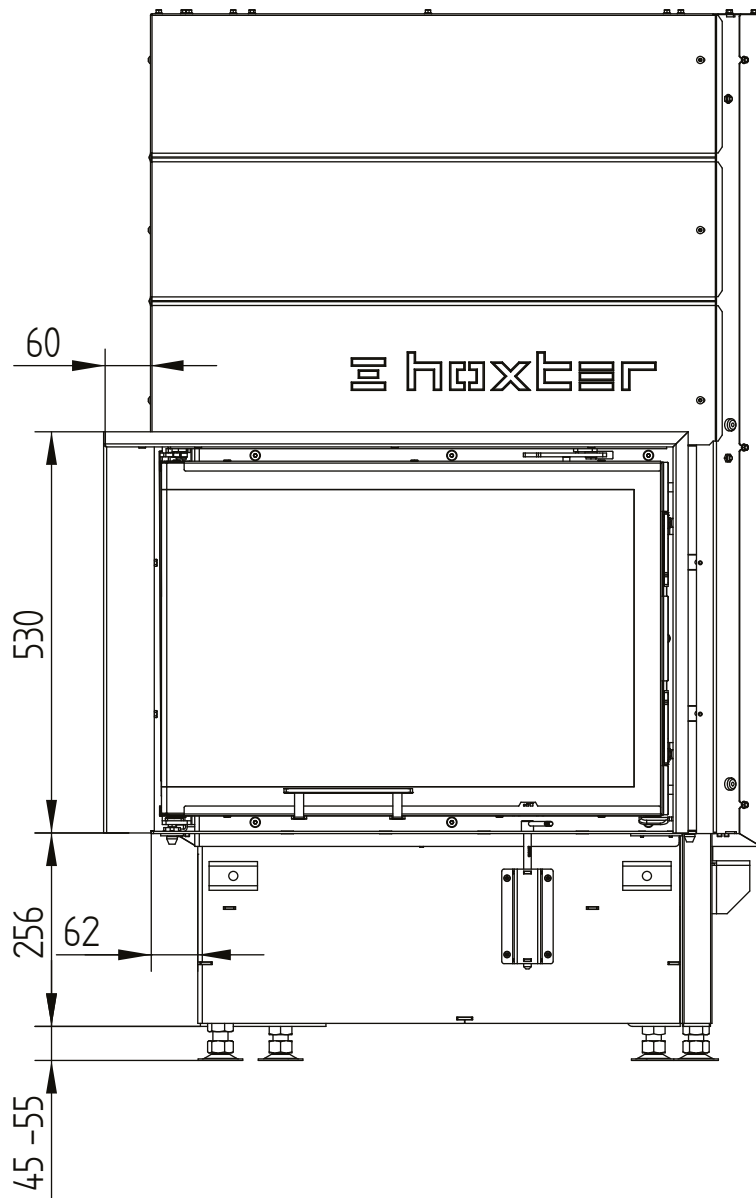
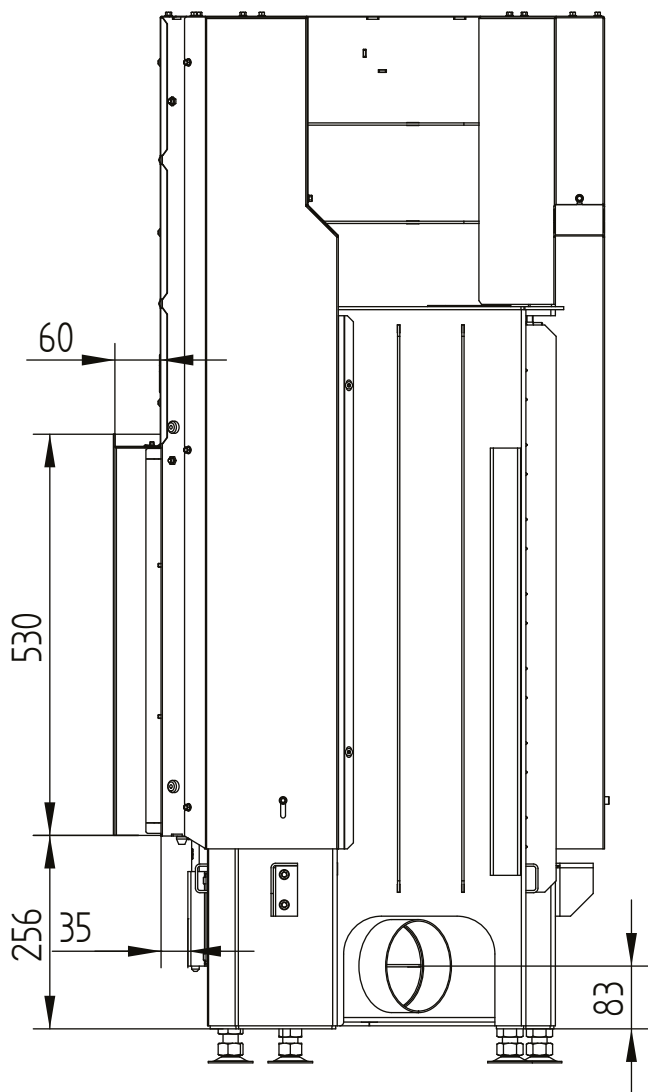


ECKA 67/45/51L levá

Technická data
Stav 2019/08

krycí rám 67/45/51Lh levá horní zdvih 4 seitig 1 x 90° 60 mm

M 1:10

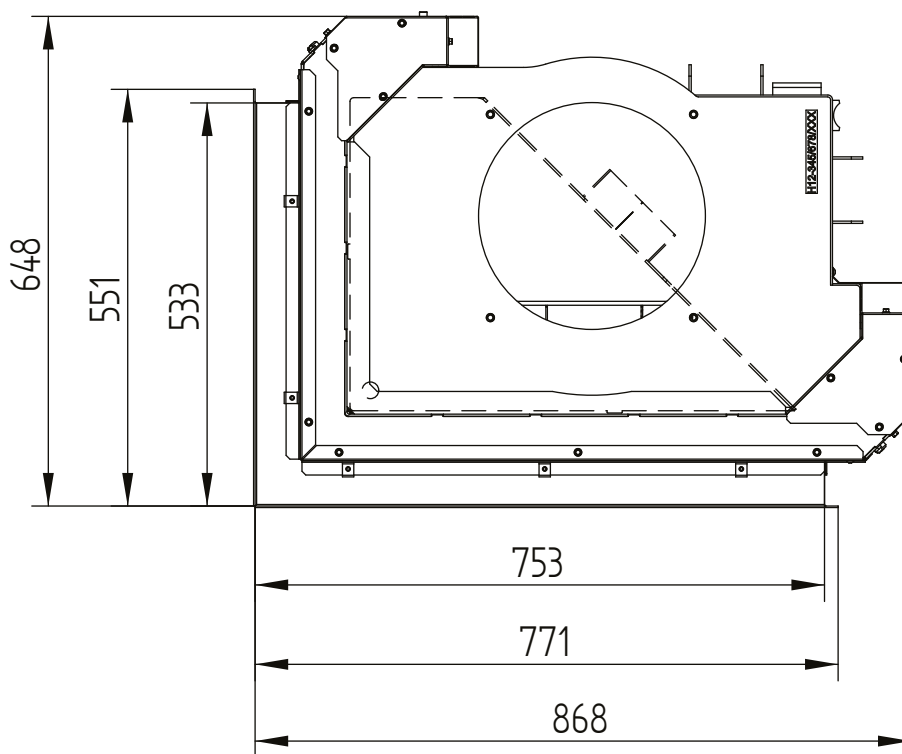


ECKA 67/45/51L levá

Technická data
Stav 2019/08

krycí rám 67/45/51Lh levá horní zdvih 4 seitig 1 x 90° 60 mm

M 1:10

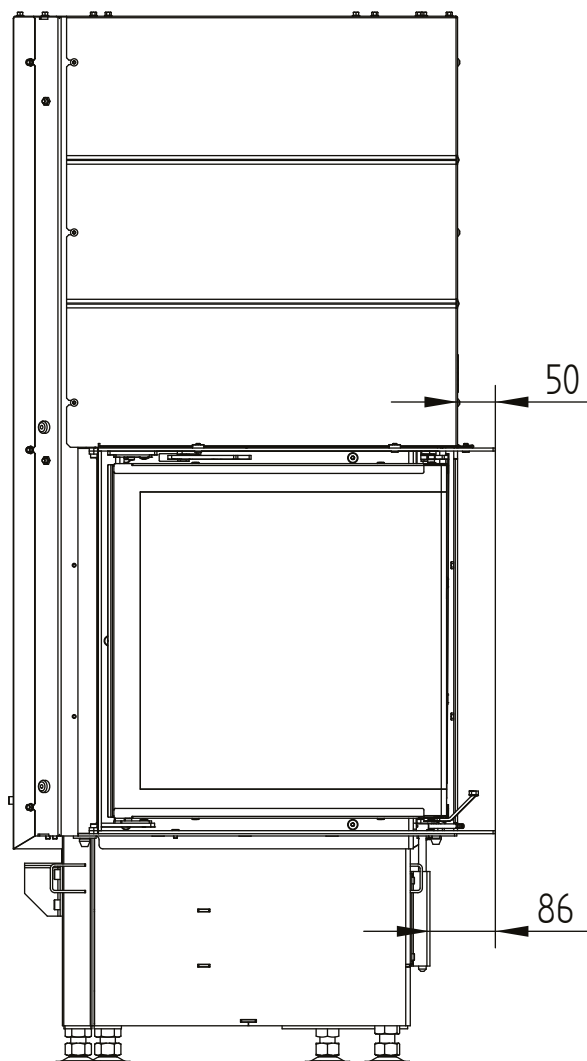
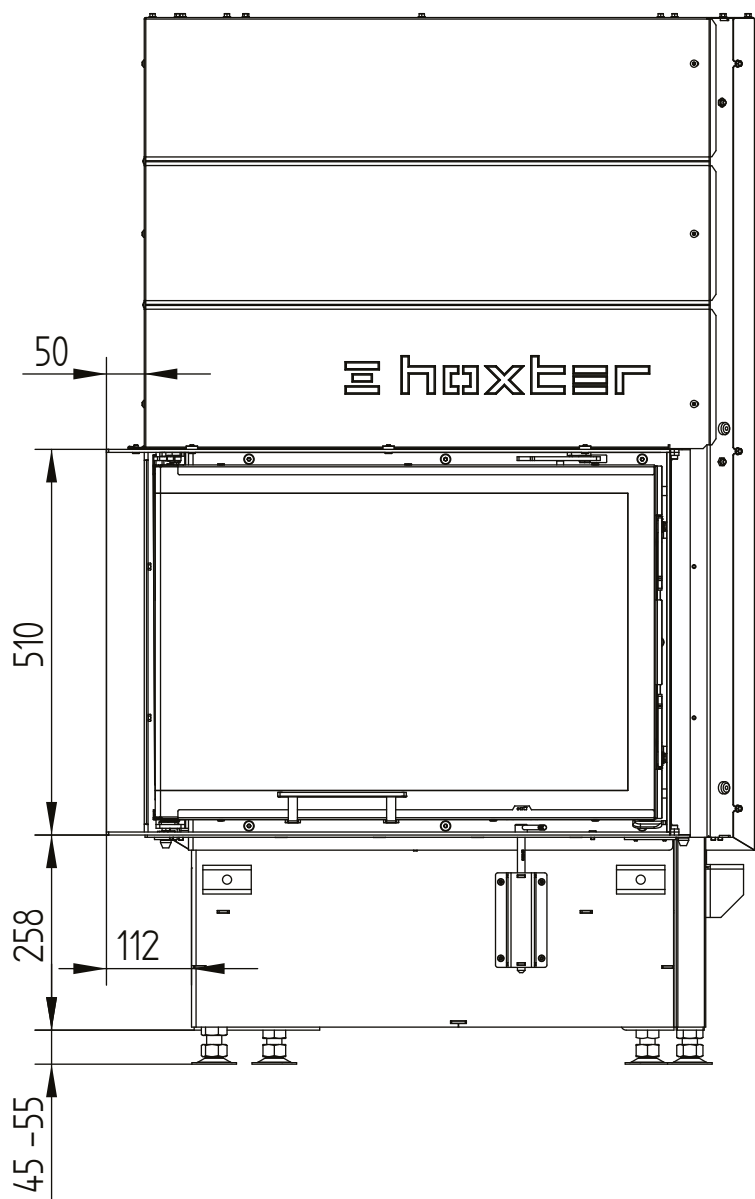


ECKA 67/45/51L levá

Technická data
Stav 2019/08

stavěcí rám 67/45/51Lh levá horní zdvih 6stranný 50 mm

M 1:10

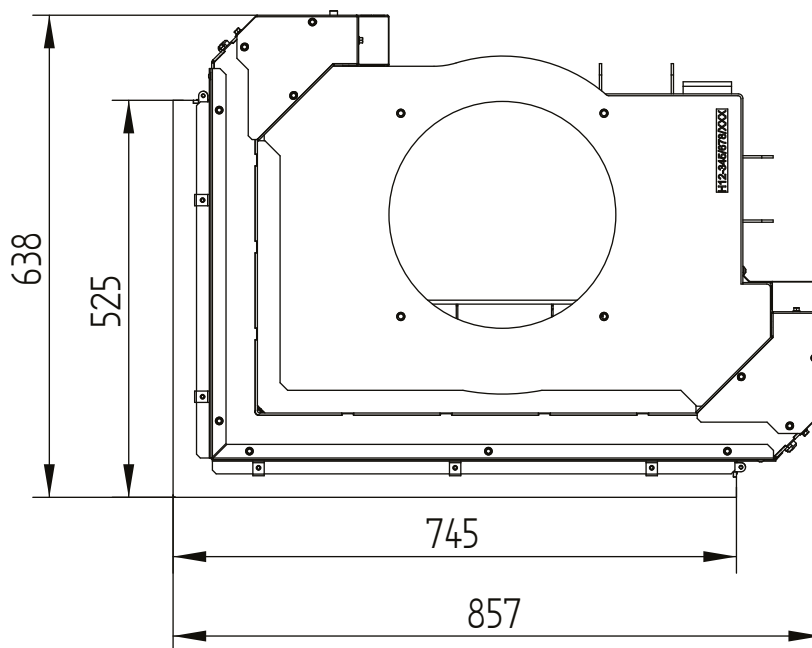


ECKA 67/45/51L levá

Technická data
Stav 2019/08

stavěcí rám 67/45/51Lh levá horní zdvih 6stranný 50 mm

M 1:10

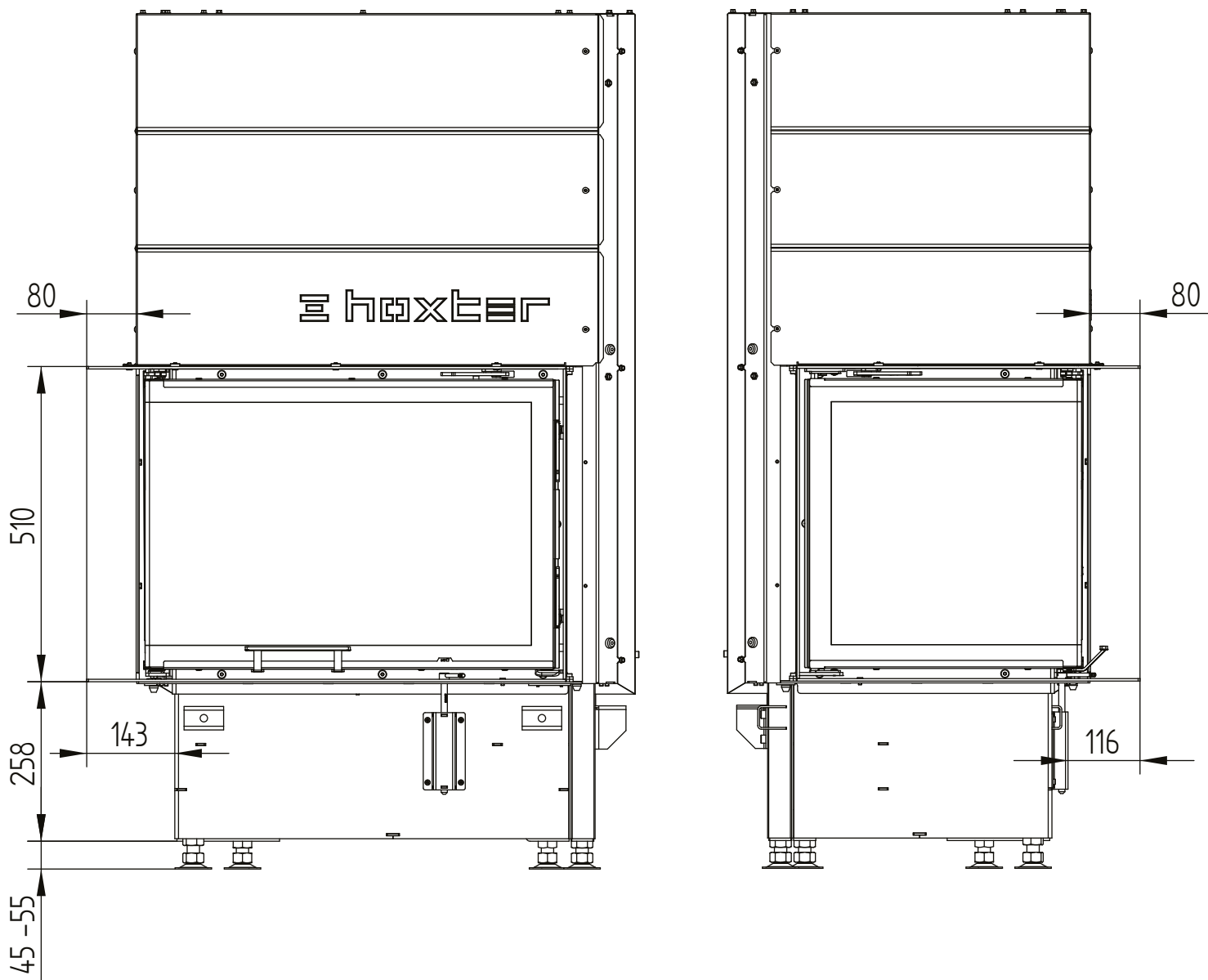


ECKA 67/45/51L levá

Technická data
Stav 2019/08

stavěcí rám 67/45/51Lh levá horní zdvih 6stranný 80 mm / nohy

M 1:10

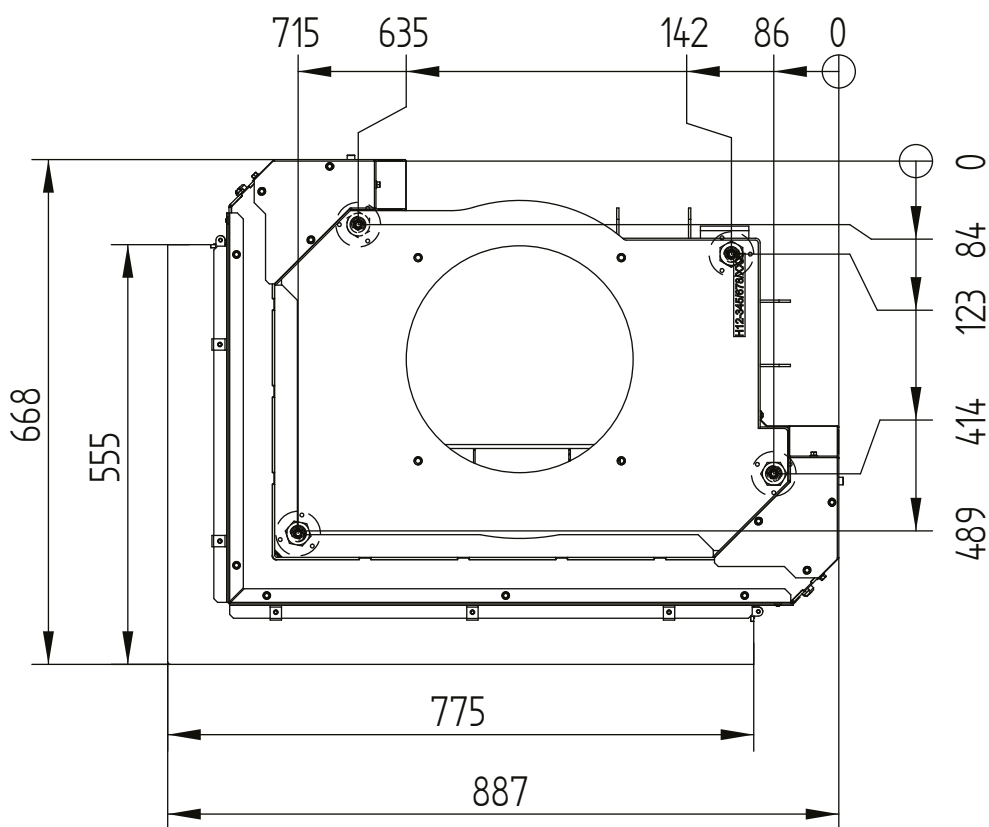


ECKA 67/45/51L levá

Technická data
Stav 2019/08

stavěcí rám 67/45/51Lh levá horní zdvih 6stranný 80 mm / nohy

M 1:10

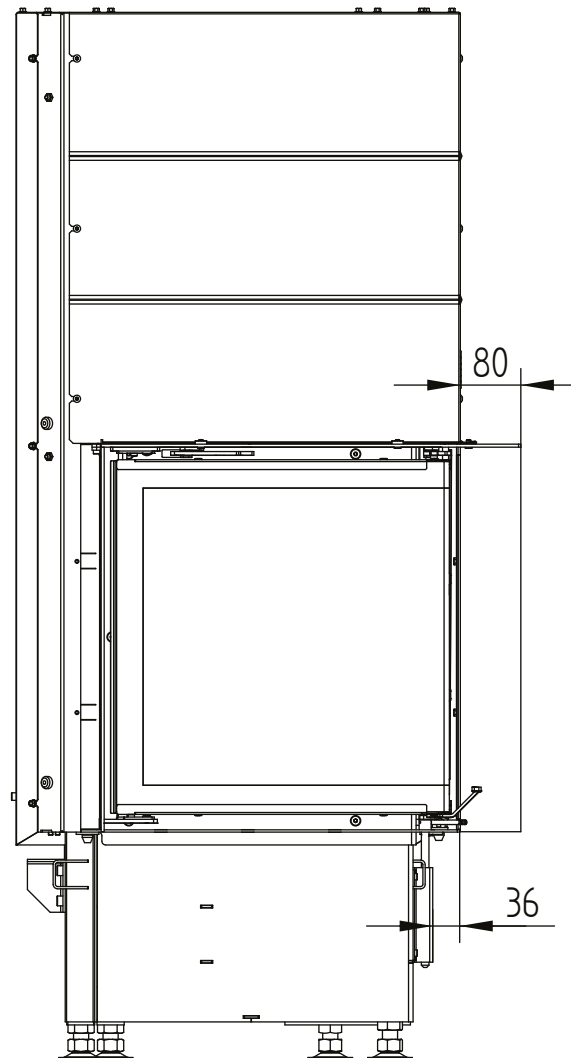
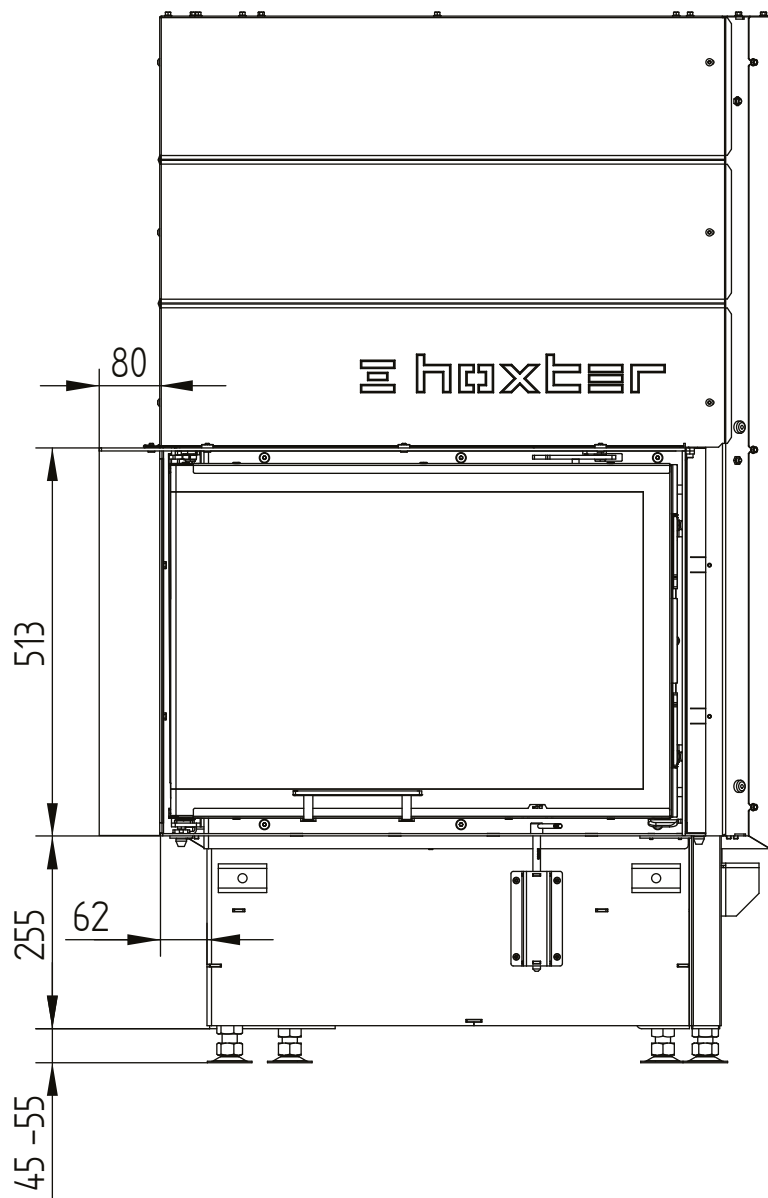


ECKA 67/45/51L levá

Technická data
Stav 2019/08

stavěcí rám 67/45/51Lh levá horní zdvih 4stranný 80 mm

M 1:10

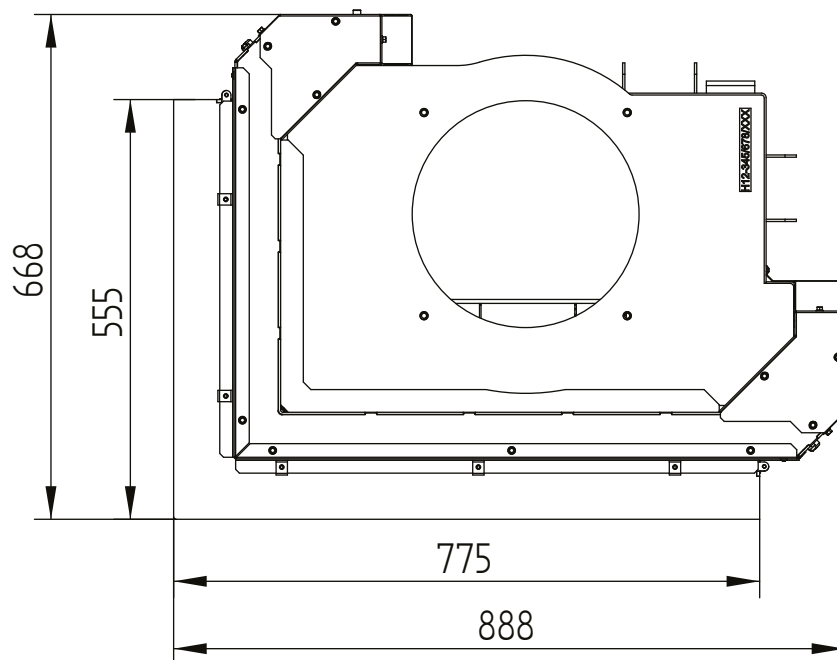


ECKA 67/45/51L levá

Technická data
Stav 2019/08

stavěcí rám 67/45/51Lh levá horní zdvih 4stranný 80 mm

M 1:10



	provoz s přímým napojením na komín		provoz s připojenou akumulací masou	
	litinová kopule	ocelový výměník	litinová kopule	redukce na prstence
Energetický štítek	A	A+	A+	A+
Provozní údaje				
Nominální výkon	8 kW	12 kW	----	----
Účinnost	> 80 %	> 80 %	----	----
Obrat paliva	2,4 kg/h	3,5 kg/h	5,5 kg	5 kg
Výkon topeniště	----	----	22 kW	18 kW
Hmotnostní tok spalin	8 g/s	10 g/s	15 g/s	16 g/s
Potřebný tah komína	12 Pa	12 Pa	12 Pa	15 Pa
Potřebné množství vzduchu pro hoření	30 m ³ /h	40 m ³ /h	60 m ³ /h	50 m ³ /h
Průměrná teplota spalin				
na výstupu	249 °C	269 °C	356 °C	380 °C
za 3,2 tahového systému KMS 300 ¹	----	----	184 °C	----
za akumulací nastavbou (5x aku. prstencec Ø440mm)	----	----	----	217 °C
Rozdělení užitého tepla				
krbová vložka	62–74 %	62–74 %	37 %	33 %
pohledové sklo (jednoduché / dvojité)	38 / 26 %	38 / 26 %	38 / 26 %	38 / 26 %
dodatečná akumulací masa	----	----	25–37 %	29–41 %
Informace pro stavbu s mřížkami				
Minimální plocha mřížky spodní / horní	700 / 850 cm ²	1050 / 1250 cm ²	1050 / 1250 cm ²	1050 / 1250 cm ²
Minimální odstup k izolovaným plochám / podlaze	50 / 0 mm		50 / 0 mm	
Izolace referenční ² strop / zadní stěna / boční stěna / podlaha	120 / 80 / 80 / 0 mm		120 / 80 / 80 / 0 mm	
Izolace Calciumsilikat ³ strop / zadní stěna / boční stěna / podlaha	90 / 60 / 60 / 0 mm		90 / 60 / 60 / 0 mm	
Informace pro stavbu bez mřížek (zavřené mřížky)				
Minimální aktivní sálavá plocha ⁴	4,5 m ²		5,5 m ²	
Minimální odstup od izolovaných plochám / podlaze	50 / 20 mm		50 / 20 mm	
Izolace referenční ² strop / zadní stěna / boční stěna / podlaha	160 / 100 / 100 / 20 mm		160 / 100 / 100 / 20 mm	
Izolace Calciumsilikat ³ strop / zadní stěna / boční stěna / podlaha	120 / 75 / 75 / 20 mm		120 / 75 / 75 / 20 mm	
Všeobecné technické informace				
Celková hmotnost / hmotnost vystýlky topeniště	ca. 320 / 87 kg		ca. 320 / 87 kg	
Rozměr topeniště (šířka x hloubka)	535 x 315 mm			
Průměr přívodu vzduchu pro hoření	Ø 125 mm			
Použití v uzavřené akumulací obestavbě dle oborových pravidel	vhodné			
Testováno podle	EN 13229			
Splňuje požadavky norem	1. BImSchV (Stufe2), 15a BvG, NS 3059			

1 Uváděná délka tahu při testování. Přesnou délku tahu určuje přepočít (Ortner / KOV přepočítový program) podle odborných stavebních předpisů

2 Minerální vlna podle AGI-Q 132

3 Příklad SkamoEnclosure Board 225 kg/m³

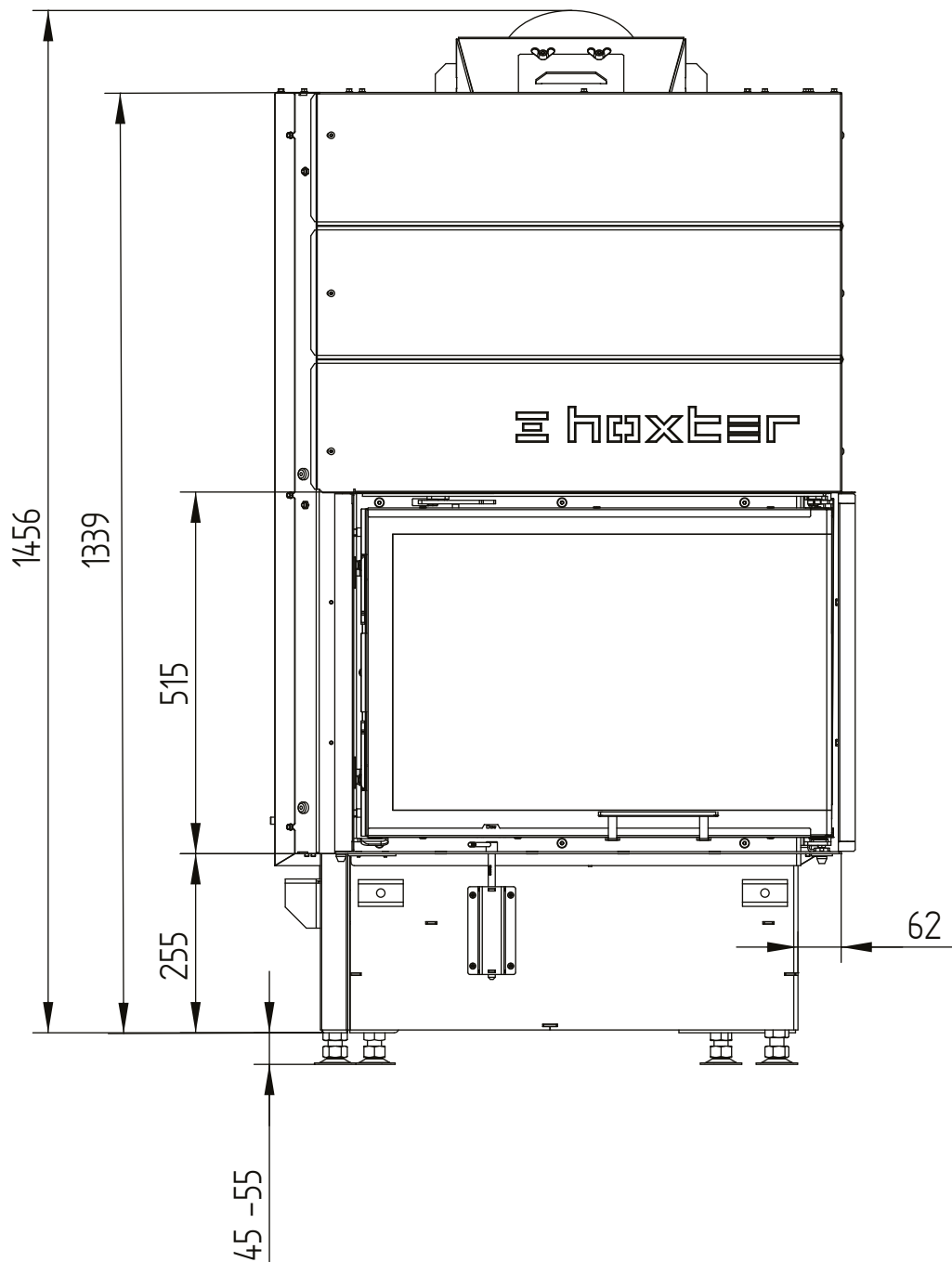
4 Průměrná hodnota závisí na délce akumulace a vlastnostech materiálu. Uvedené hodnoty platí pro šamot tloušťky 3 cm s tepelnou vodivostí 500 W/m²

ECKA 67/45/51R pravá

Technická data
Stav 2019/08

horní zdvih ocelový výměník 45°

M 1:10

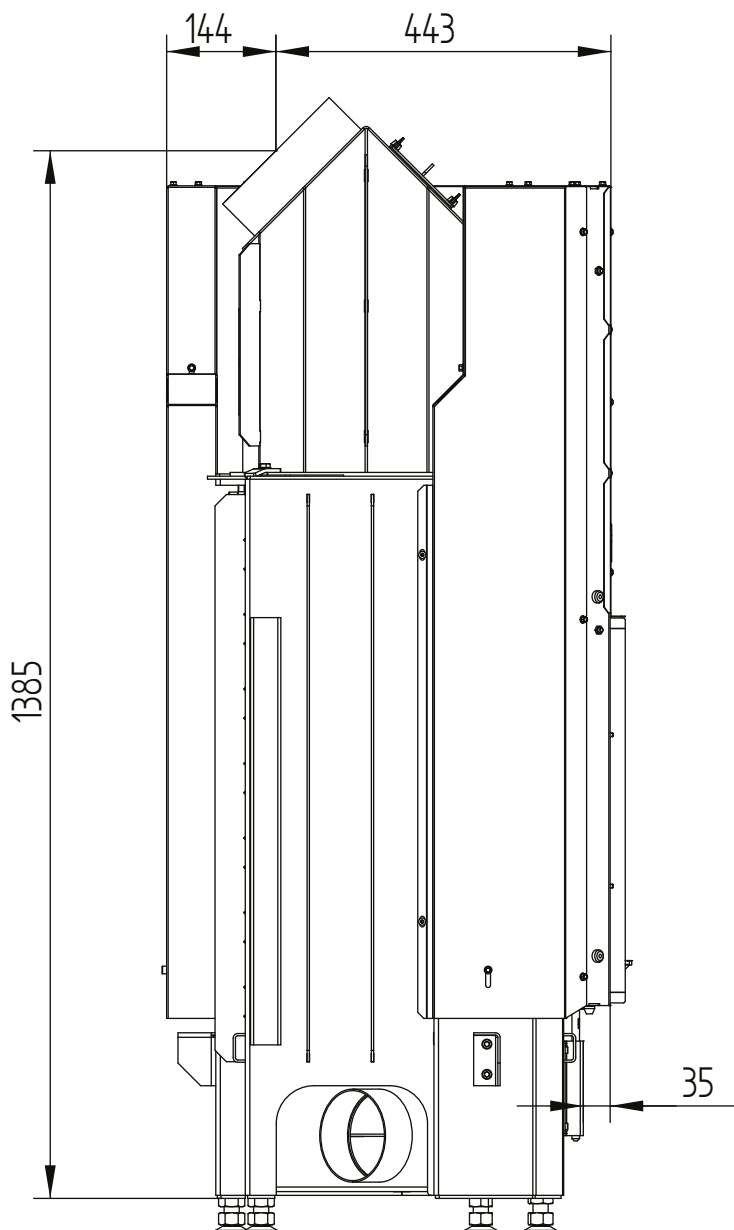


ECKA 67/45/51R pravá

Technická data
Stav 2019/08

horní zdvih ocelový výměník 45°

M 1:10

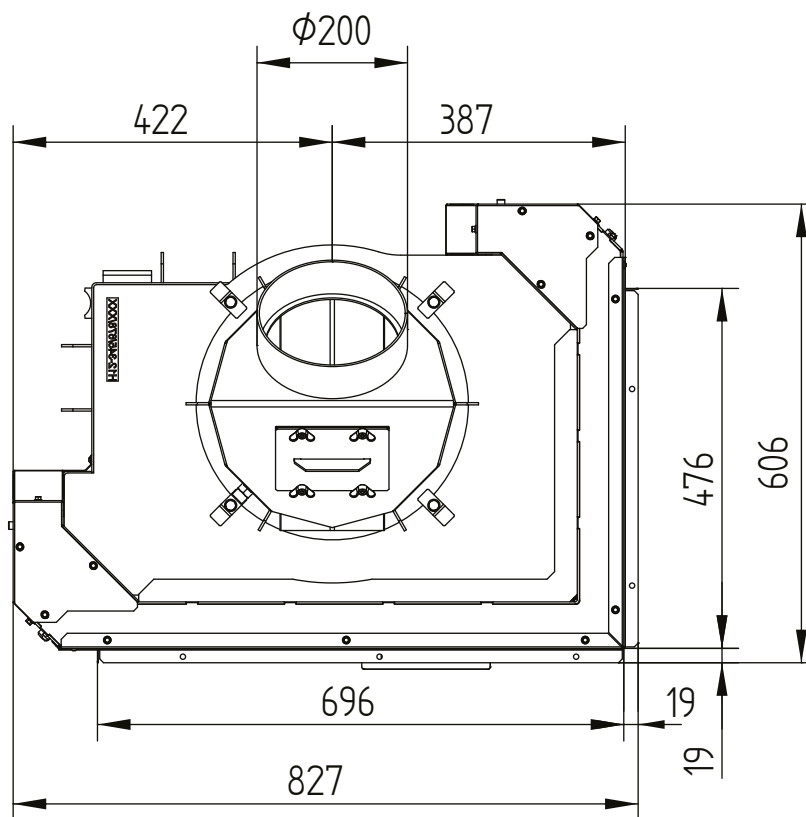


ECKA 67/45/51R pravá

Technická data
Stav 2019/08

horní zdvih ocelový výměník 45°

M 1:10

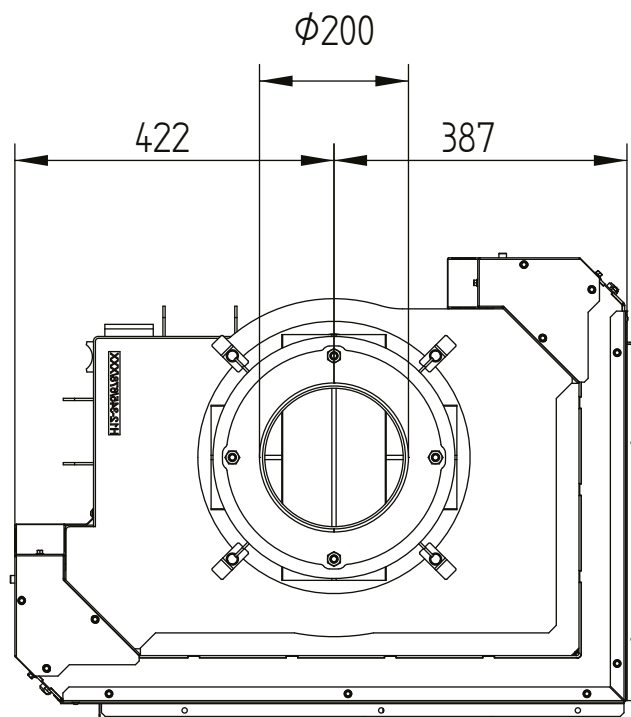
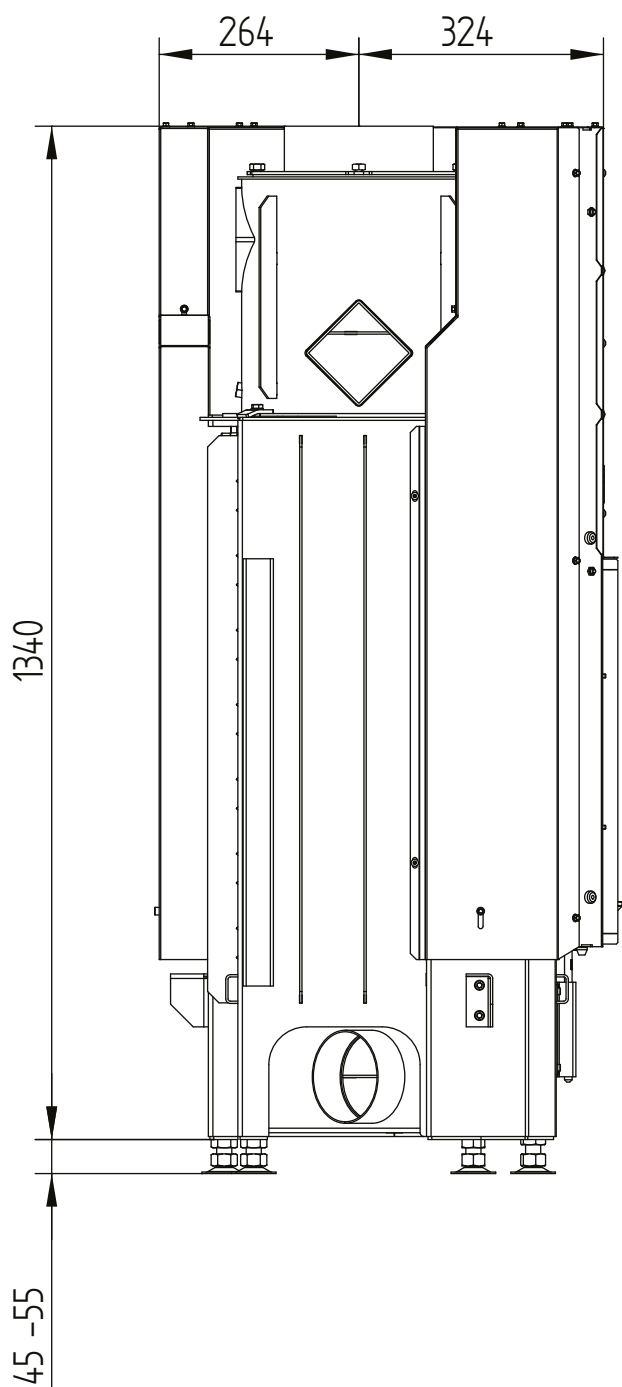


ECKA 67/45/51R pravá

Technická data
Stav 2019/08

horní zdvih ocelový výměník vertikální

M 1:10

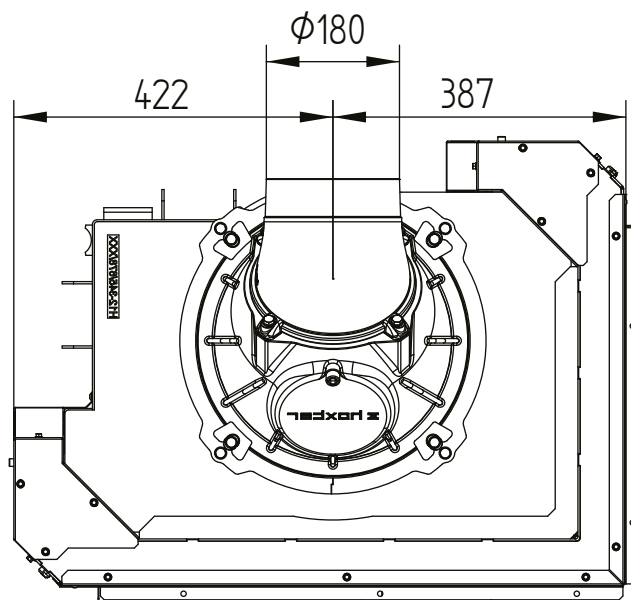
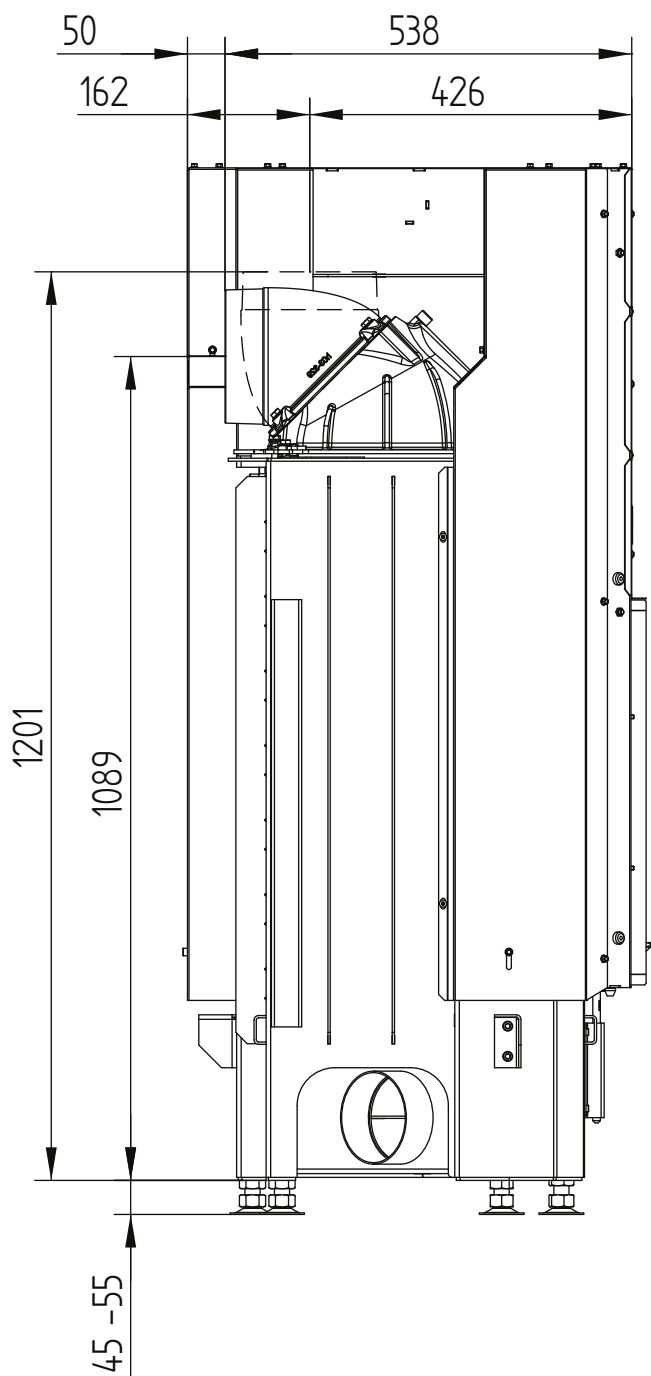


ECKA 67/45/51R pravá

Technická data
Stav 2019/08

horní zdvih litinová kopule

M 1:10

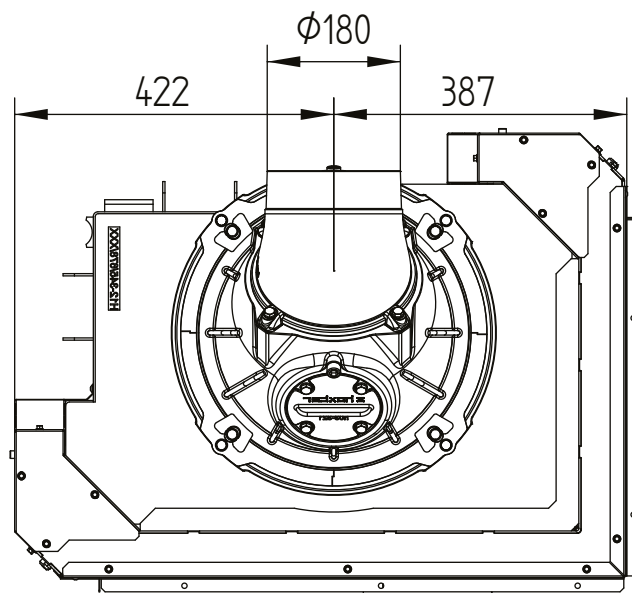
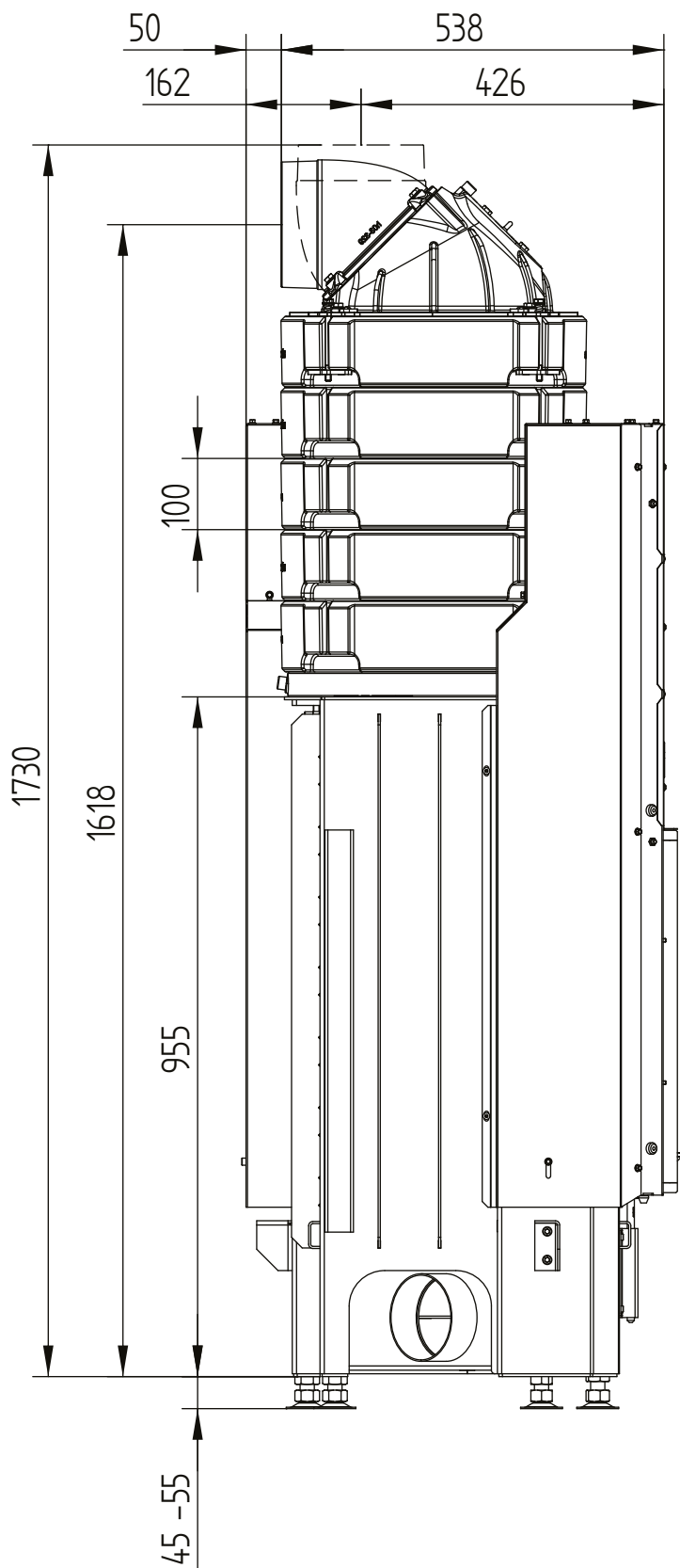


ECKA 67/45/51R pravá

Technická data
Stav 2019/08

horní zdvih akumulční nástavba

M 1:10

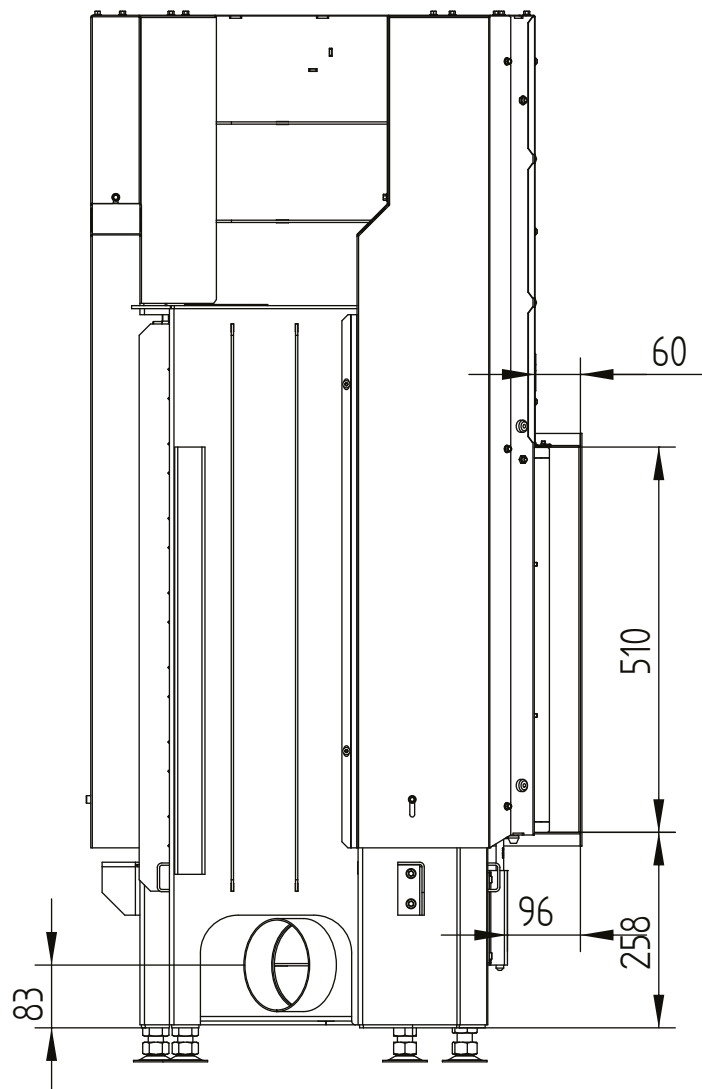
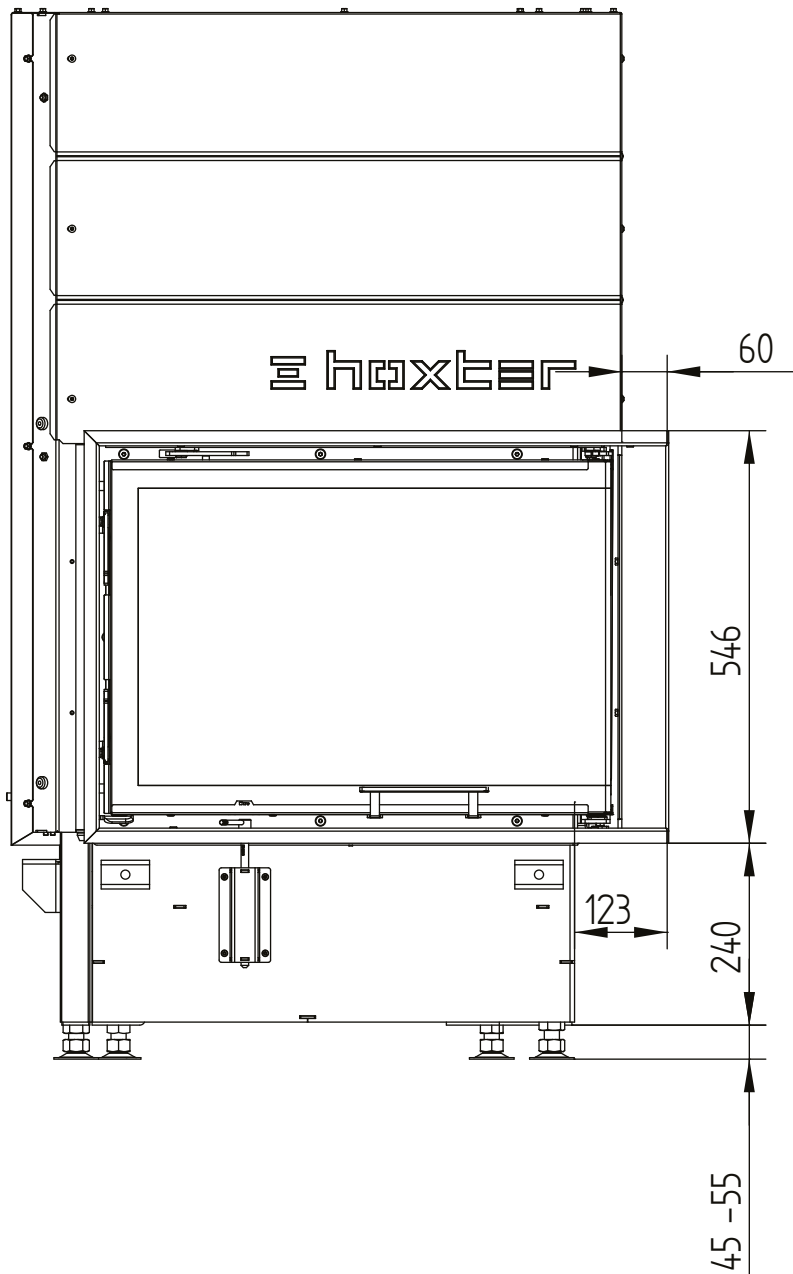


ECKA 67/45/51R pravá

Technická data
Stav 2019/08

krycí rám 67/45/51Rh pravá horní zdvih 6stranný 1 x 90° 60 mm / přívod vzduchu

M 1:10

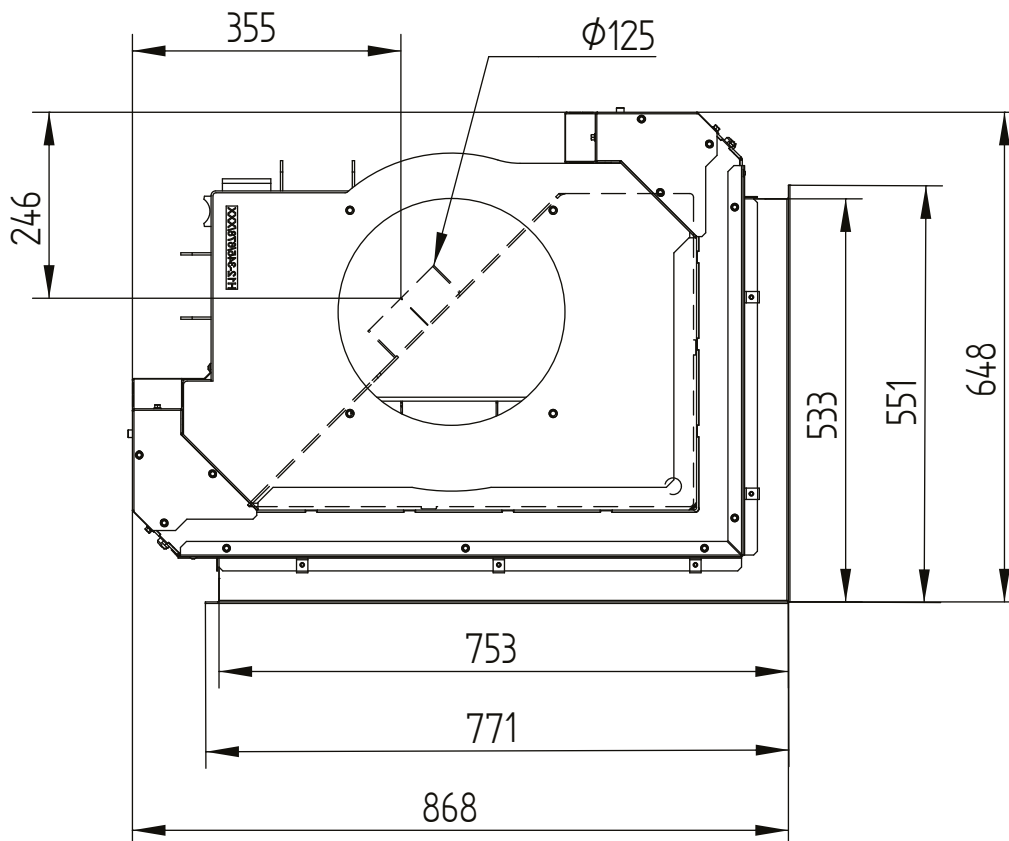


ECKA 67/45/51R pravá

Technická data
Stav 2019/08

krycí rám 67/45/51Rh pravá horní zdvih 6stranný 1 x 90° 60 mm / přívod vzduchu

M 1:10

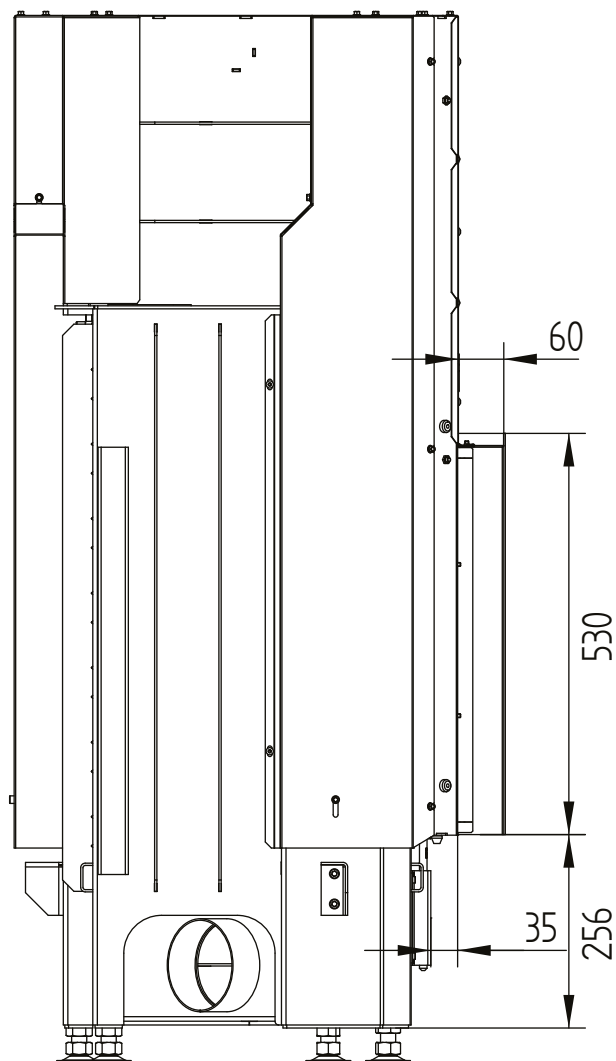
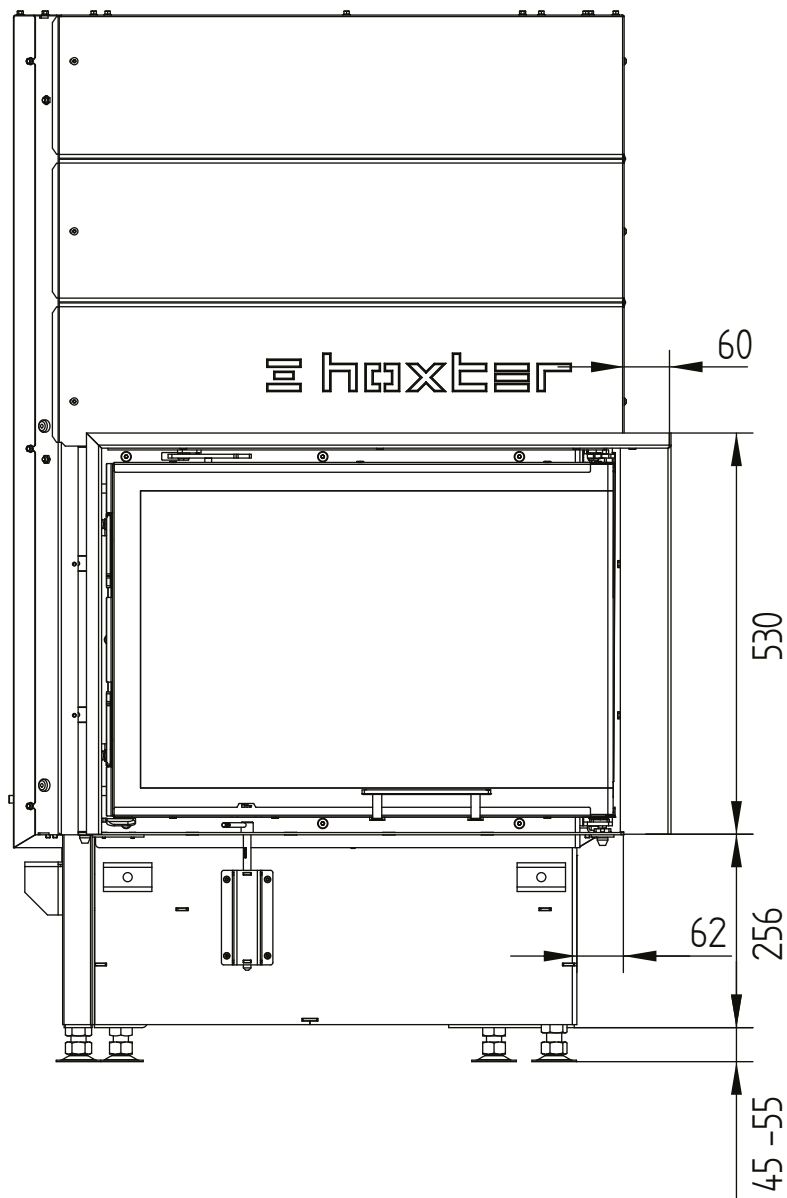


ECKA 67/45/51R pravá

Technická data
Stav 2019/08

krycí rám 67/45/51Rh pravá horní zdvih 4stranný 1 x 90° 60 mm

M 1:10

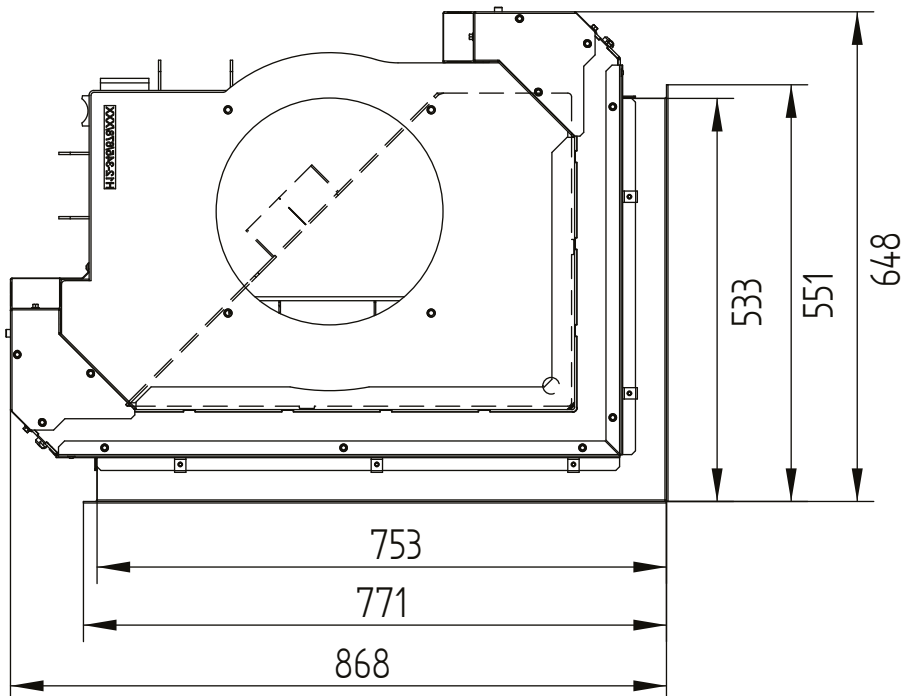


ECKA 67/45/51R pravá

Technická data
Stav 2019/08

krycí rám 67/45/51Rh pravá horní zdvih 4stranný 1 x 90° 60 mm

M 1:10

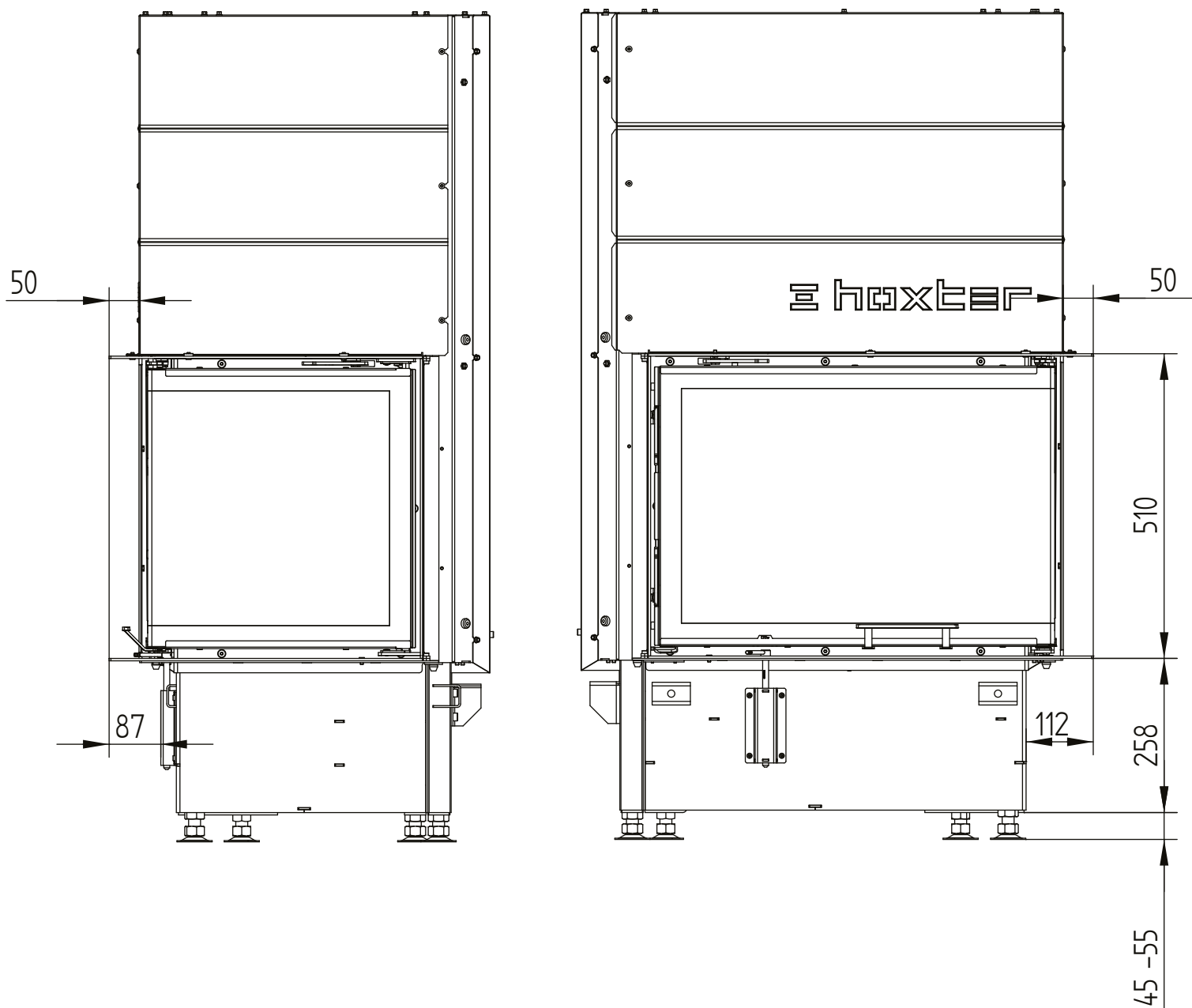


ECKA 67/45/51R pravá

Technická data
Stav 2019/08

stavěcí rám 67/45/51Rh pravá horní zdvih 6stranný 50 mm

M 1:10

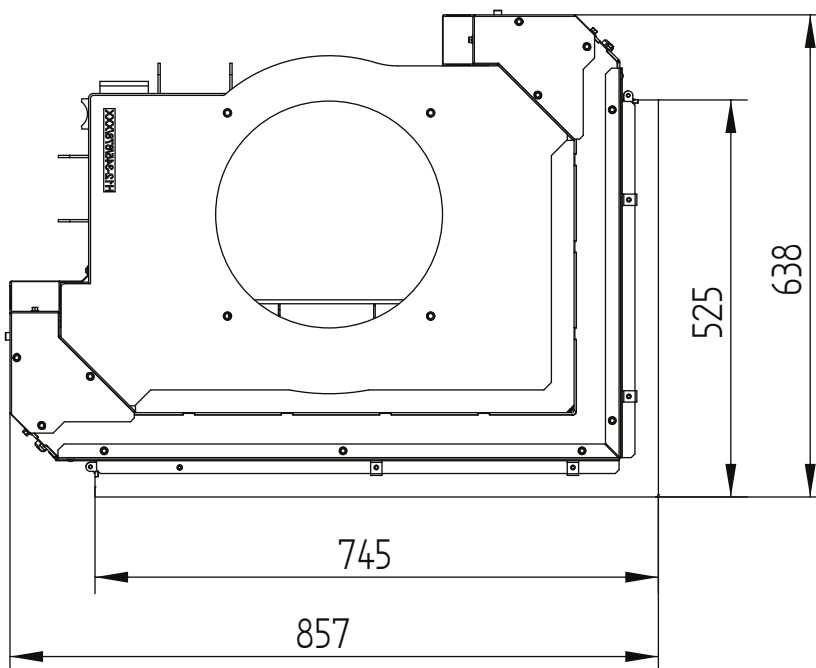


ECKA 67/45/51R pravá

Technická data
Stav 2019/08

stavěcí rám 67/45/51Rh pravá horní zdvih 6stranný 50 mm

M 1:10

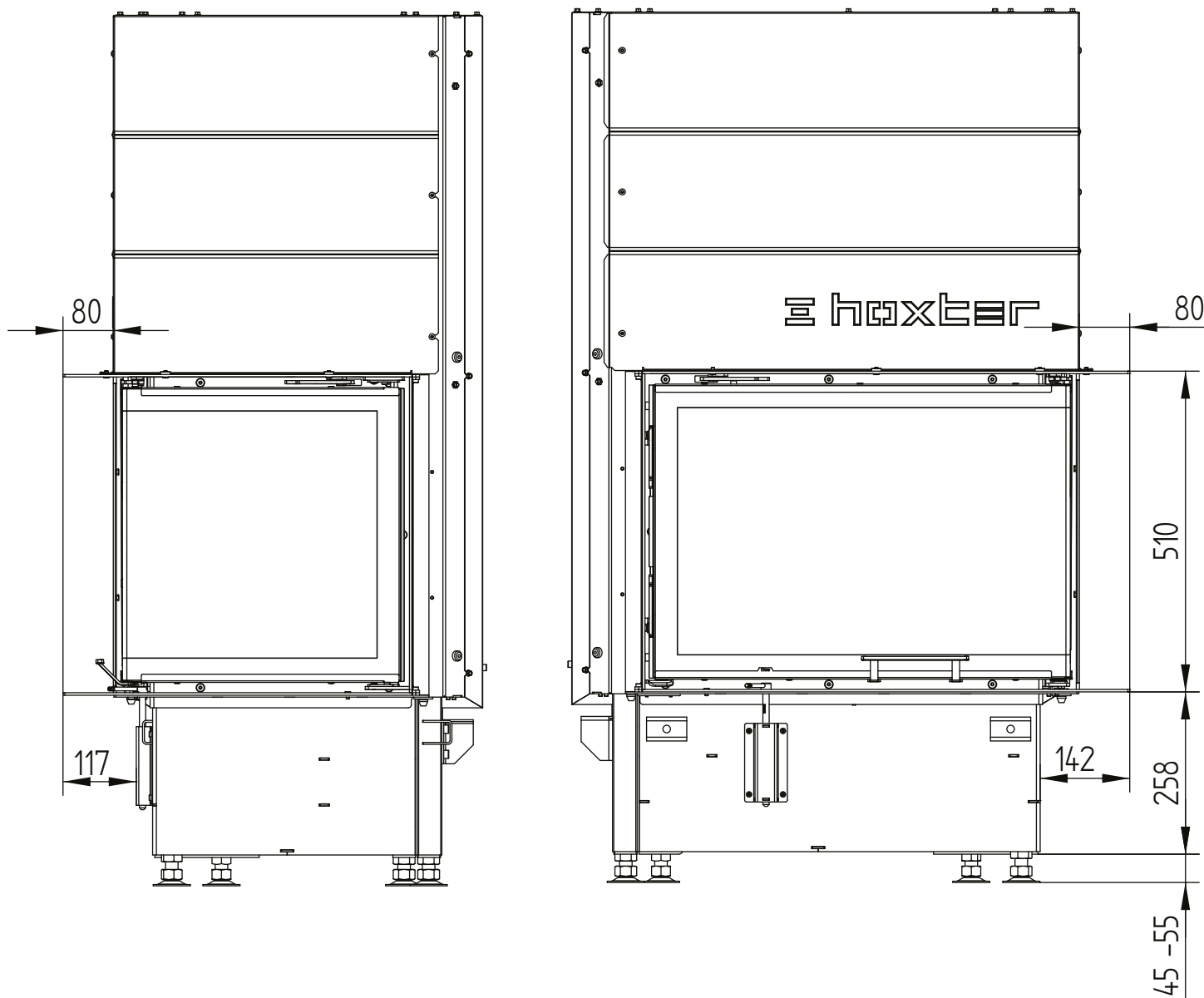


ECKA 67/45/51R pravá

Technická data
Stav 2019/08

stavěcí rám 67/45/51Rh pravá horní zdvih 6stranný 80 mm / nohy

M 1:10

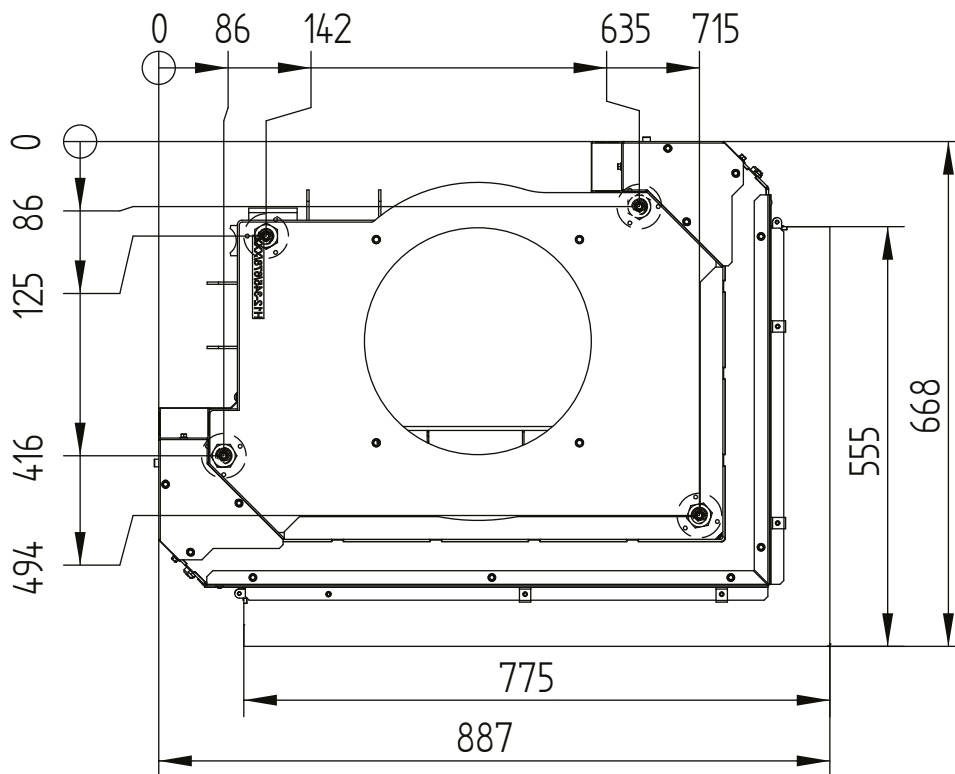


ECKA 67/45/51R pravá

Technická data
Stav 2019/08

stavěcí rám 67/45/51Rh pravá horní zdvih 6stranný 80 mm / nohy

M 1:10

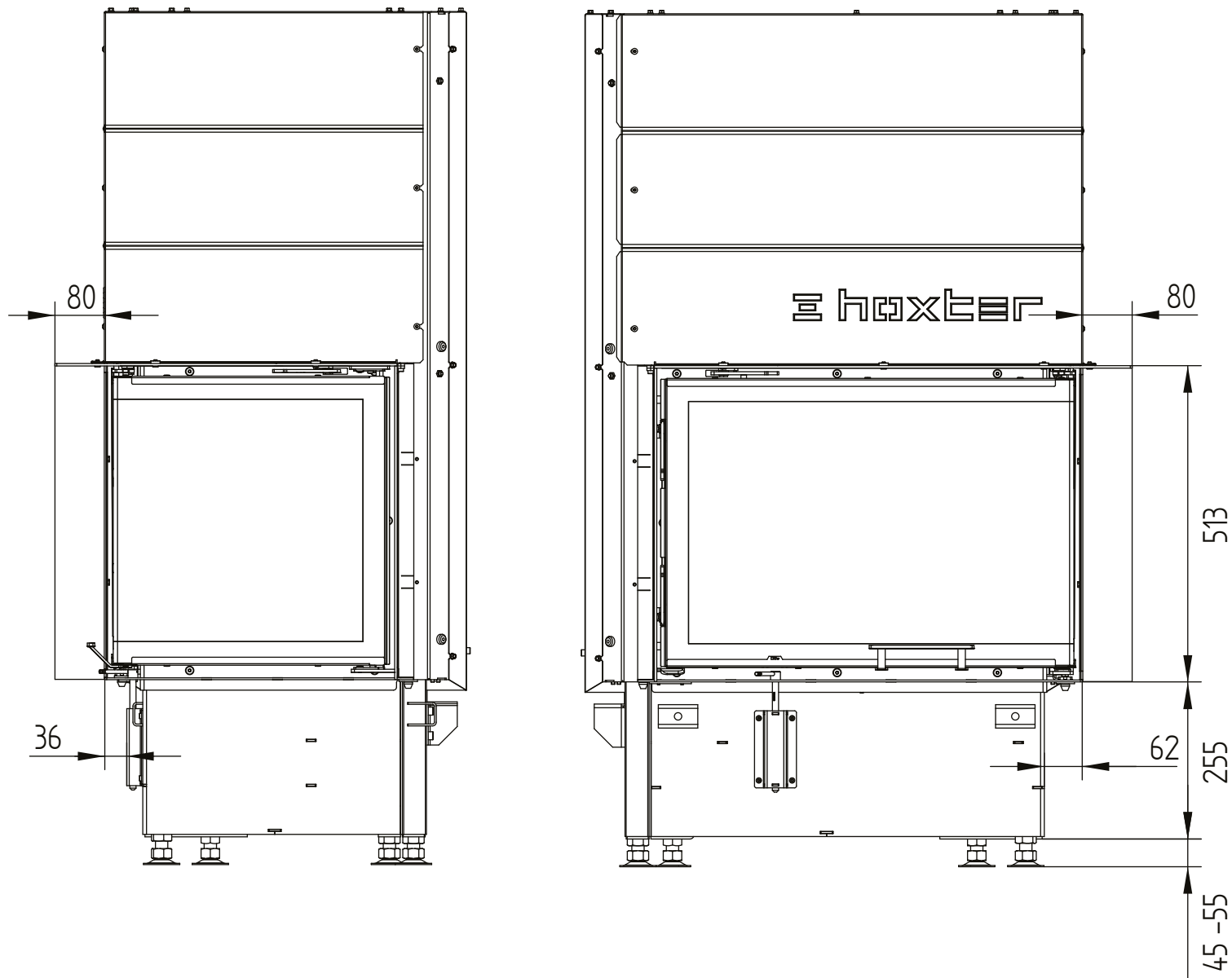


ECKA 67/45/51R pravá

Technická data
Stav 2019/08

stavěcí rám 67/45/51Rh pravá horní zdvih 4stranný 80 mm

M 1:10



ECKA 67/45/51R pravá

Technická data
Stav 2019/08

stavěcí rám 67/45/51Rh pravá horní zdvih 4stranný 80 mm

M 1:10

